

## ARTÍCULO ORIGINAL

# Metodología con enfoque multicriterio para la gestión de riesgos tecnológicos de Ortopedia en hospitales

## Methodology with a multi-criteria approach for Orthopedics technological risk management in hospitals

Leudis Orlando Vega de la Cruz<sup>1</sup> Milagros de la Caridad Pérez Pravia<sup>1</sup> Mayra del Rosario Moreno Pino<sup>1</sup>

<sup>1</sup> Universidad de Holguín, Cuba

### Cómo citar este artículo:

### Resumen

**Fundamento:** La ortopedia es una de las especialidades con elevado riesgo de demandas por responsabilidad profesional; ello se debe, entre otras razones, a que los accidentes viales, industriales y en el hogar, han aumentado notablemente en los últimos tiempos.

**Objetivo:** describir la aplicación de la metodología con enfoque multicriterio a la gestión de riesgos tecnológicos en un servicio de Ortopedia.

**Métodos:** se realizó un estudio descriptivo en el servicio de Ortopedia del Hospital Vladimir Ilinch Lenin, de Holguín, durante el año 2016. Se aplicó una metodología con enfoque multicriterio que contó con cuatro etapas: ambientación, identificación de riesgos, evaluación de riesgos y control de riesgos. Algunos de los instrumentos utilizados fueron las redes de Petri, el Software para el análisis de redes sociales, y el método multicriterio de entropía.

**Resultados:** fueron identificados como riesgos de alta prioridad y más influyentes en la especialidad de Ortopedia, la copia y pega de información antigua al elaborar nuevos informes, deficiencias en los medios de comunicación interna y pérdida de información desde la alta dirección hasta el área de ortopedia. Con la implementación del Plan de prevención de riesgos se logró incrementar el nivel de detección de riesgos y su actualización; así como una disminución de la relación evaluación-riesgos.

**Conclusión:** la metodología empleada permite solucionar las deficiencias en la gestión de riesgos en hospitales, ya que posibilita una mayor precisión en cada una de las etapas de dicho proceso, y por tanto, un control más eficaz.

**Palabras clave:** gestión de riesgos, administración hospitalaria, administración de los servicios de salud, ortopedia

### Abstract

**Foundation:** Orthopedics is one of the specialties with high risk of demands due to professional responsibility; this is, among other reasons, because traffic, industrial and domestic accidents have noticeably increased lately.

**Objective:** to describe the application of a methodology with a multi-criteria approach to the management of technological risks in an orthopedic service.

**Methods:** a descriptive study was realized at the Orthopedics service Vladimir Ilinch Lenin Hospital in Holguín during 2016. A methodology with a multi-criteria approach was applied which had four stages: risk setting, identification, evaluation and control. Some of the instruments used were Petri network, Software for the analysis of social network and the multi-criteria entropy method.

**Results:** as high priority and more influential risks in the specialty of orthopedics there were identified the copy and paste of old information when writing new reports, deficiencies in internal communication means and loss of information by the high as well as the orthopedics area. With the implementation of the Plan for preventing risks it was possible to increase risk detection and there updating so as decreasing the relationship risk-evaluation.

**Conclusion:** the methodology used allows solving deficiencies in risk management in hospitals since it allows a higher accuracy in each of the process stages and therefore a more effective control.

**Key words:** Risk management, hospital administration, health services administration, orthopedics

**Aprobado:** 2018-04-30 11:03:15

**Correspondencia:** Leudis Orlando Vega de la Cruz. Universidad de Holguín [leovega@uho.edu.cu](mailto:leovega@uho.edu.cu)

## INTRODUCCIÓN

Cuba, al tener como meta constante mejorar el perfil de salud de la población, ha establecido una estrategia nacional en la que la educación permanente de todo el personal es la base para elevar la calidad del desempeño en los servicios. En este contexto, la calidad de los servicios hospitalarios en general resulta un gran reto; los de Ortopedia, en particular, adquieren cierta relevancia. Es esta especialidad la que se encarga de un número considerable de traumatismos, donde las decisiones médicas pueden tener una repercusión futura, favorable o no; el carácter urgente de algunos casos también es una agravante. Así mismo, la población adulta mayor, con una esperanza de vida entre 75 y 80 años en el país, aporta un alto número de pacientes con enfermedades óseas crónicas. Entre los años 2015 y 2016, respectivamente, se registraron alrededor de 800 000 consultas de Ortopedia y Traumatología; cifra que la situó entre las diez especialidades de mayor flujo de pacientes.<sup>1-5</sup>

La atención ortopédica cubana debe sustentarse en tres elementos fundamentales: asistencia, docencia e investigación.<sup>6</sup> Para esto se hace indispensable una correcta dirección basada en un sistema de información fuerte, en cuyas etapas se reconoce al control como fase reguladora, que en ocasiones se materializa en riesgos.

La gestión de riesgos en hospitales debe contribuir a la mejora de los niveles de eficiencia y eficacia, a través de la reducción de los eventos que impactan en el cumplimiento de los objetivos y en cómo disminuir las pérdidas de recursos o cómo aprovechar mejor esos recursos.<sup>7,8</sup> De forma simplificada, se puede enunciar que la gestión o administración de riesgos hospitalarios es un proceso en el cual se identifican, evalúan, tratan, monitorean, controlan y comunican los riesgos hospitalarios (inherentes a las entidades de la salud), con la finalidad no solo de eliminar, reducir, prever y controlar las consecuencias que puede traer consigo su ocurrencia, sino también de explotar las oportunidades de beneficio que ofrecen.

El administrador de riesgos debe ser capaz de

analizar las actividades en cada etapa del proceso operativo y determinar cómo cada actividad puede resultar potencialmente peligrosa para el resto del proceso. Los riesgos dentro de una organización o sistema se pueden clasificar en estratégicos, comerciales, relacionados con el entorno, medioambientales, tecnológicos, económico-financieros y operacionales.<sup>7</sup>

Los riesgos tecnológicos, tanto internos como externos, se han convertido, hoy en día, en uno de los problemas más perjudiciales en hospitales, hasta trascender a la satisfacción del cliente.

El objetivo de este estudio es describir la aplicación de la metodología con enfoque multicriterio a la gestión de riesgos tecnológicos en un servicio de Ortopedia.

## MÉTODOS

Se realizó un estudio experimental, en el año 2016, que tuvo como escenario el Servicio de Ortopedia del Hospital Vladimir Ilich Lenin, de Holguín.

Se aplicó una metodología con enfoque multicriterio que contó con cuatro momentos: ambientación, identificación de riesgos, evaluación de riesgos y control de riesgos.

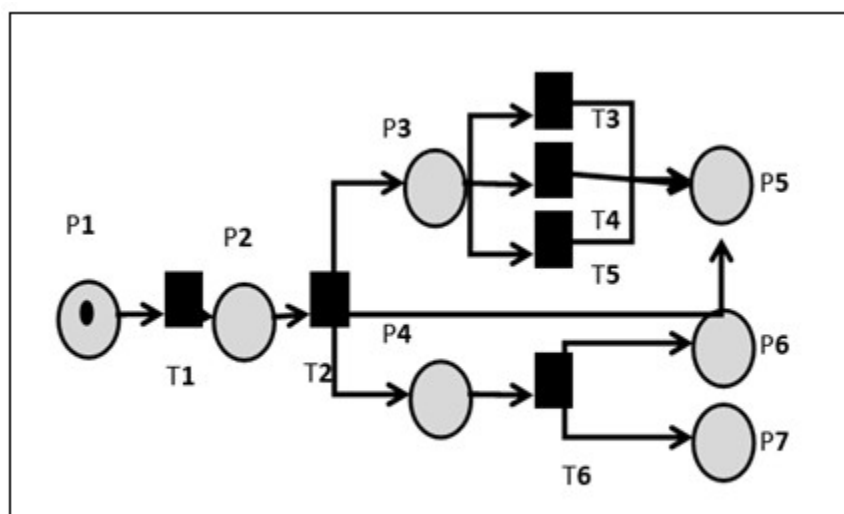
1. Ambientación: consistió en la preparación de las condiciones iniciales (capacitación del comité y establecimiento del contexto).
2. Identificación de riesgos: consistió en identificar y clasificar todos los riesgos para su análisis. Para ello se aplicaron las redes de Petri. Se descompuso el proceso en subprocesos, y estos en tareas. A partir del (los) proceso (s) identificado (s) como crítico (s) en la entidad, se comenzó con la traducción de las acciones de este, a lugares y transiciones (referidas como tareas y actividades en la investigación) para la construcción de la red de Petri. (Cuadro 1).

**Cuadro 1.** Interpretaciones para una red de Petri

Lugares de entrada	Transiciones	Lugares de salida
Precondiciones	Eventos	Pos condiciones
Datos de entrada	Paso de cómputo	Datos de salida
Necesidad de recursos	Acciones o tareas	Recursos liberados
Condiciones	Cláusula lógica	Conclusiones

La descripción y representación del Servicio partió de la secuencia lógica de las actividades en estas consultas, desde la necesidad de

atención del paciente hasta la remisión de alta para sus hogares y luego la traducción de estas en tareas. (Figura 1, Cuadro 2).



**Figura 1.** Red de Petri para el proceso consulta de Ortopedia. Leyenda: círculos: representan los lugares; rectángulos: representan las transiciones.

**Cuadro 2.** Descripción de los elementos de la red

Lugares	Descripción	Transiciones	Descripción
P <sub>1</sub>	Necesidad del paciente	T <sub>1</sub>	Recepción del paciente
P <sub>2</sub>	Información del paciente	T <sub>2</sub>	Evaluación del paciente
P <sub>3</sub>	Indicación médica	T <sub>3</sub>	Infiltración
P <sub>4</sub>	Paciente para patología	T <sub>4</sub>	Yeso
P <sub>5</sub>	Paciente con nueva información	T <sub>5</sub>	Rayos x
P <sub>6</sub>	Remisión del paciente para cirugía	T <sub>6</sub>	Diagnóstico de la enfermedad
P <sub>7</sub>	Paciente al hogar con receta médica		

Para reconocer los riesgos de mayor grado por tareas, se realizó un análisis de centralidad mediante el *Software for Social Network Analysis* (2002) (Software para análisis de redes sociales), donde el grado de centralidad es proporcional al tamaño de las figuras geométricas, representadas las actividades por rectángulos verdes y los riesgos por círculos rojos.

1. Evaluación de riesgos: consistió en evaluar y jerarquizar los riesgos para su tratamiento. Se determinó la probabilidad, el impacto y nivel de detección de cada riesgo mediante la aplicación de técnicas cualitativas. Para esto se utilizaron cuestionarios (atendiendo a la escala de cinco opciones) y entrevistas a ocho trabajadores de experiencia en el área (relacionados con calidad, dirección y la especialidad propiamente dicha). A través de dichos instrumentos, se aplicó la escala de probabilidad: (muy baja: evento muy improbable; baja: evento improbable; moderada: evento posible; alta: evento probable; muy alta: evento prácticamente seguro). También se describieron por su impacto, atendiendo al criterio de gravedad: riesgo insignificante: impacto mínimo; riesgo leve: impacto insignificante; riesgo moderado: si ocasiona pérdidas considerables; riesgo grave: si causa pérdidas importantes; riesgo catastrófico: si pone en peligro la

supervivencia de la entidad. Se identificó también el nivel de detección (muy alto, alto, moderado, bajo y muy bajo) entendido como la capacidad para detenerlo.

Para establecer el nivel de prioridad (jerarquizar) de los riesgos, se utilizó el método multicriterio de entropía. Se calculó la entropía de cada criterio utilizando la siguiente fórmula:

$$E_j = -k \sum_i a_{ij} \log a_{ij} \quad [1]$$

Siendo  $n$  y  $m$  el número de riesgos. La entropía calculada es tanto mayor cuanto más iguales son las  $a_{ij}$  consideradas. Como lo que se busca es la diversidad ( $D$ ), esta fue calculada mediante la ecuación:

$$D_j = 1 - E_j \quad [2]$$

Finalmente se normalizó por la suma y se obtuvo la ponderación buscada, mediante una tercera ecuación:

$$W_j = D_j / \sum_j D_j [3]$$

Los  $w_j$  expresaron la ponderación o peso de cada uno de los criterios. Por último, se determinaron los pesos de los riesgos mediante la suma de las multiplicaciones de los  $w_j$  por los  $a_{ij}$  normalizados, obteniéndose un orden de importancia según su criticidad en el proceso. El nivel de prioridad, dado por la combinación de probabilidad, impacto y nivel de detección, pudo evidenciarse en sus tres vertientes: riesgo reducido (prioridad baja); riesgo moderado (prioridad media) y riesgo elevado (prioridad alta). La clasificación se determinó mediante la técnica ABC representada en el diagrama de Pareto.

1. Control de riesgos: supuso el diseño del plan de prevención de riesgos y la evaluación de su comportamiento. Una vez evaluados los riesgos relevantes, el equipo gestor determinó cómo responder a ellos. Las posibles respuestas fueron: evitar, reducir, compartir y aceptar el riesgo. Como indicadores de control se adoptaron los siguientes:

El indicador detección de riesgos (Detección de riesgos = No. de riesgos de forma oportuna por el monitoreo/ No. de riesgos existentes) indicó la capacidad del comité de control de detectar los riesgos con un umbral del 90 %.

El indicador actualización de mapa de riesgos (Actualización de mapa de riesgos = No. de actualizaciones del mapa de riesgo/ No. de controles ejecutados) indicó el nivel de cumplimiento con la actualización del mapa de riesgos, con un umbral del 100 %.

El indicador actualización de mapa de riesgos (Relación evaluación-riesgos = Frecuencias de evaluación a riesgos leves/ Frecuencias de evaluación a riesgos críticos) indicó el nivel en que los riesgos recibieron una respuesta, con un umbral del 50 %.

En función de los objetivos de control determinados, de acuerdo con los riesgos identificados, fueron analizadas las medidas o acciones de control necesarias y se elaboró e

implementó el Plan de prevención de riesgos.

Este estudio contó con la aprobación del Consejo Científico del Hospital.

## RESULTADOS

### 1. Ambientación

En el diagnóstico organizacional realizado en el mes de enero del año de estudio, se encontró falta de correspondencia entre los riesgos tecnológicos identificados y los recogidos por el plan de prevención; no existencia de una evaluación de los riesgos, por lo que no estaban definidos los objetivos de control; por último, no estaba elaborado el plan de prevención de riesgos del proceso.

#### 1. Identificación de riesgos

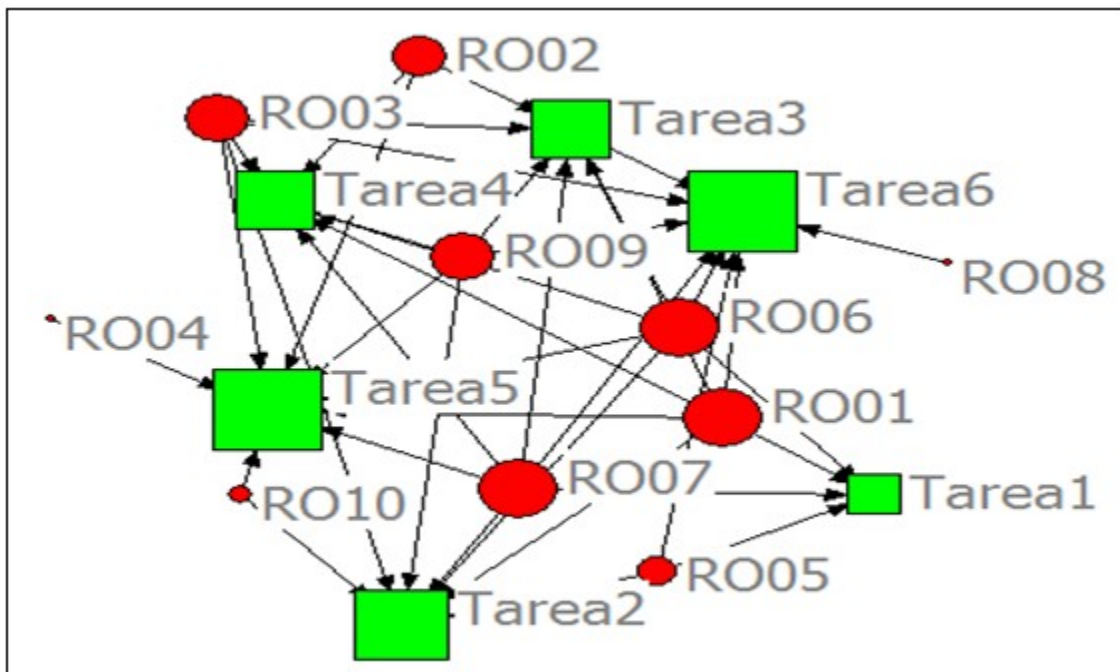
Se identificaron los riesgos por actividades o tareas: aproximadamente 32 riesgos potenciales; de ellos, los 10 más importantes fueron:

1. **RO01:** copiar y pegar información antigua en un nuevo informe.
2. **RO02:** errores en el uso y funcionamiento de dispositivos de cuidado de pacientes.
3. **RO03:** reutilización inadecuada de instrumentos quirúrgicos, que puede comprometer la seguridad del paciente.
4. **RO04:** exposición a dosis innecesaria de radiaciones (rayos X) durante el proceso diagnóstico.
5. **RO05:** falta de claridad en la información (descripciones, indicaciones, recomendaciones, entre otros) recogida en la historia clínica del paciente.
6. **RO06:** deficiencias en los medios de comunicación interna.
7. **RO07:** pérdida de información desde la cúspide de la comunicación institucional al proceso de Ortopedia.
8. **RO08:** falta de acceso a los sistemas de información del diagnóstico de patología.
9. **RO09:** no establecimiento del nivel de acceso en las áreas de consulta.

10. **RO10**: fallas del fluido eléctrico durante la prestación de servicios.

el no establecimiento del nivel de acceso, deficiencias en los medios de comunicación interna, pérdida de información y el anexo de información antigua. La actividad más afectada fue el diagnóstico de la enfermedad. (Figura 3).

Los riesgos de mayor grado de centralidad fueron



**Figura 3.** Análisis de centralidad de los riesgos y actividades ortopédicas.

### 1. Evaluación de los riesgos

Los riesgos de mayor probabilidad fueron cuatro: copiar y pegar información antigua en un nuevo informe, falta de claridad en la información recogida en la historia clínica del paciente, las deficiencias en los medios de comunicación interna, y la pérdida de información desde la cúspide de la comunicación institucional al proceso de Ortopedia. Los de mayor impacto

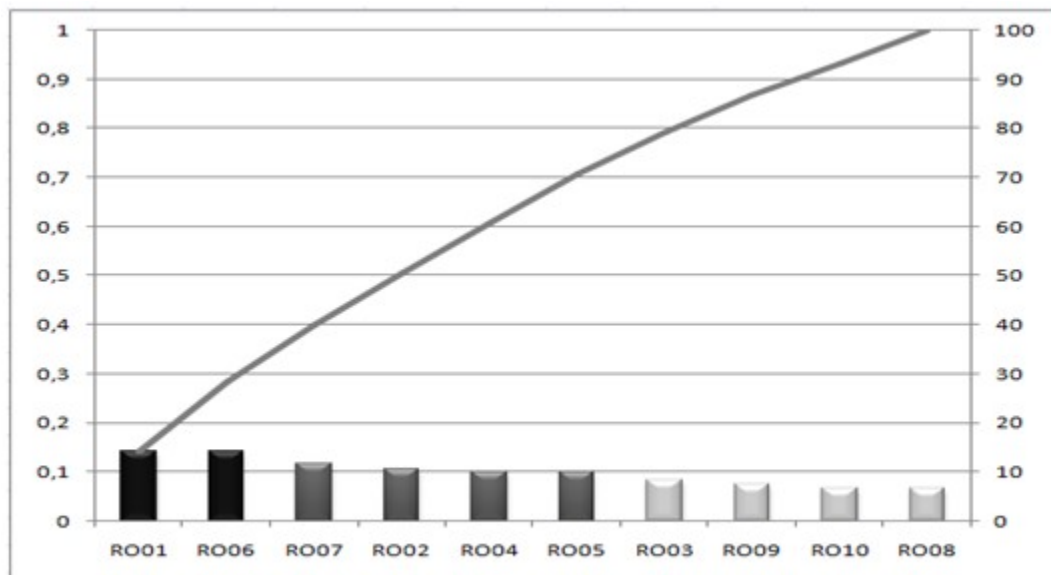
fueron dos: copiar y pegar información antigua en un nuevo informe y las deficiencias en los medios de comunicación interna. Por último, solo uno, los errores en el uso y funcionamiento de dispositivos de cuidado de pacientes, mostró un alto nivel de detección, no así para los riesgos falta de claridad en la información recogida en la historia clínica del paciente y falta de acceso a los sistemas de información del diagnóstico de patología, cuyo nivel de detección resultó mínimo. (Cuadro 3).

**Cuadro 3.** Determinación de pesos mediante método entropía

Riesgos tecnológicos	Probabilidad	Impacto	Nivel de detección	Pesos
RO01	5	4	3	0,142
RO02	3	2	5	0,107
RO03	3	2	2	0,083
RO04	3	3	3	0,100
RO05	5	1	1	0,100
RO06	5	4	3	0,142
RO07	5	1	3	0,116
RO08	3	1	1	0,067
RO09	2	3	2	0,076
RO10	1	3	3	0,067
Ej	-0,490	-2,551	-2,551	
Dj	1,490	3,551	3,551	
Wj	1,648	3,927	3,927	

Aunque predominaron los riesgos moderados y reducidos, fueron reconocidos como de alta

prioridad: copiar y pegar información antigua en un nuevo informe, y deficiencias en los medios de comunicación interna. (Figura 4).

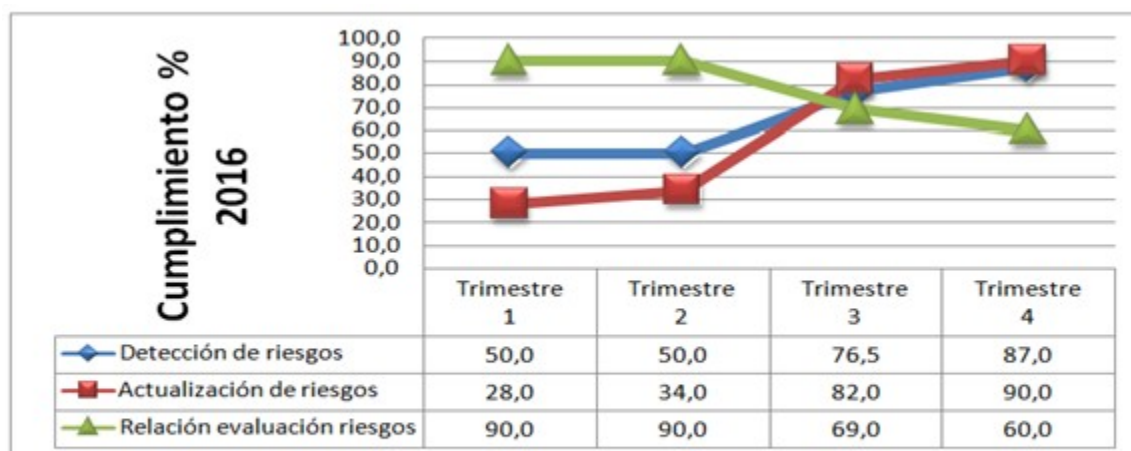


**Figura 4.** Análisis de Pareto para pesos de riesgos tecnológicos.

## 1. Control de los riesgos

El plan de prevención de riesgos expresó el área afectada, sus respectivos riesgos, las posibles manifestaciones de estos, las medidas a adoptar, los responsables, ejecutantes, y la fecha de cumplimiento de las medidas sobre las cuales se aplicarían los controles, todo esto, en

correspondencia con la Resolución 60 del 2011 por la Contraloría de La República de Cuba, adaptada por entidades hospitalarias. En el año de estudio se incrementó gradualmente el nivel de detección de los riesgos y su actualización. Se observó también una disminución de la relación evaluación - riesgos, como evidencia favorable de que se prestó mayor interés a los riesgos críticos que a los leves. (Figura 5).



**Figura 5.** Evolución temporal de los indicadores de gestión de riesgos tecnológicos.

## DISCUSIÓN

En Cuba, las entidades hospitalarias llevan a cabo la gestión de riesgos a través de la implantación de las guías de autocontrol de los procesos ajustadas a hospitales y modificadas en mayo de 2015; estas se limitan exclusivamente a la identificación de elementos asociados a sus normas, sin que exista una clasificación detallada, solo riesgos internos y externos. Ello evidencia la sustancial carencia en el tema de gestión y prevención de riesgos en el nivel secundario de atención en salud.

Según Vega de la Cruz y colaboradores, la gestión de los riesgos se puede realizar a través de su madurez, sin embargo, la especialización de esta es baja pues se centra en el sistema general del control interno.<sup>11</sup> En otro estudio proponen una metodología para la gestión de riesgos basada en redes, que si bien es muy pertinente, para el sistema de la Salud Pública será muy engorroso aplicar sus técnicas

matemáticas.<sup>12</sup> En una tercera ocasión gestionan los riesgos ocupacionales en un servicio de Quemados, pero sus diferencias con el área de Ortopedia resultan significativas, además, se obvia el nivel de correlación entre los riesgos.<sup>13</sup>

La investigación da respuestas a estas carencias al gestionar los riesgos tecnológicos en el servicio de Ortopedia, con apoyo en la metodología y enfoque propuestos. Se determinó como actividad más afectada el diagnóstico de la enfermedad, predominando los riesgos tecnológicos informativos. Se detectaron como riesgos de alta prioridad copiar y pegar información antigua en un nuevo informe y fallas del fluido eléctrico durante la prestación de servicio, que además estuvieron entre los de mayor grado de centralidad. Aquellos riesgos de mayor grado de centralidad, son los que más se relacionan con el resto, por lo que requieren de mayor control en su gestión, ya que su aparición o desaparición influirá en los demás riesgos encontrados.



Con la puesta en vigor del Plan de prevención de riesgos, la detección de estos se vio incrementada en un 37 % en el año 2016; lo mismo para la actualización. La relación evaluación - riesgos también disminuyó, lo que se tradujo en una mejora de la eficiencia.

Aunque predominaron los riesgos moderados y reducidos en el escenario estudiado, hay que prestar mucha atención a la manera en que puedan proyectarse estos en el futuro.

Se concluye que las redes de Petri y el método de entropía constituyen herramientas pertinentes para la gestión de los riesgos tecnológicos en hospitales, ya que posibilitan una mayor precisión en cada una de las etapas de dicho proceso, y por tanto, un control más eficaz.

## REFERENCIAS BIBLIOGRÁFICAS

1. Taboada N, Lardoeyt R, Quintero K, Torres Y. Propuesta de una metodología de asesoramiento genético prenatal para la prevención de defectos congénitos inducidos por medicamentos. *Rev Cubana Med Gen Integr* [revista en Internet]. 2004 [ cited 19 Dic 2017 ] ; 20 (5-6): [aprox. 12 p]. Available from: [http://scieloprueba.sld.cu/scielo.php?script=sci\\_arttext&pid=S0864-21252004000500010&lng=es](http://scieloprueba.sld.cu/scielo.php?script=sci_arttext&pid=S0864-21252004000500010&lng=es).
2. Broche L, Alfonso I, Silva L, Jiménez G, Calvo DM, López M, et al. Propuesta metodológica para el funcionamiento de los Comités Farmacoterapéuticos en la Atención Primaria de Salud. *Rev Cubana Med Gen Integr* [revista en Internet]. 2013 [ cited 19 Dic 2017 ] ; 29 (2): [aprox. 12 p]. Available from: [http://scieloprueba.sld.cu/scielo.php?script=sci\\_arttext&pid=S0864-21252013000200010&lng=es](http://scieloprueba.sld.cu/scielo.php?script=sci_arttext&pid=S0864-21252013000200010&lng=es).
3. Díaz J. El diagnóstico médico y el uso de la tecnología en la atención primaria. *Rev Cubana Med Gen Integr* [revista en Internet]. 2012 [ cited 19 Dic 2017 ] ; 28 (4): [aprox. 2p]. Available from: [http://scieloprueba.sld.cu/scielo.php?script=sci\\_arttext&pid=S0864-21252012000400001&lng=es](http://scieloprueba.sld.cu/scielo.php?script=sci_arttext&pid=S0864-21252012000400001&lng=es).
4. Lorezo G, Gómez LA, Franco AU. Evaluación de la satisfacción del cliente de la Droguería Villa Clara, 2008-2009. *Rev Cubana Farm* [revista en Internet]. 2012 [ cited 19 Dic 2017 ] ; 46 (1): [aprox. 10p]. Available from: [http://scielo.sld.cu/scielo.php?script=sci\\_arttext&pid=S0034-75152012000100009&lng=es](http://scielo.sld.cu/scielo.php?script=sci_arttext&pid=S0034-75152012000100009&lng=es).
5. Ministerio de Salud Pública. Anuario Estadístico de Salud. 2016. La Habana: MINSAP; 2017.
6. Rivas R, Santos CA. Manejo del síndrome doloroso lumbar. *Rev Cubana Med Gen Integr* [revista en Internet]. 2010 [ cited 19 Dic 2017 ] ; 26 (1): [aprox. 12p]. Available from: [http://scieloprueba.sld.cu/scielo.php?script=sci\\_arttext&pid=S0864-21252010000100013&lng=es](http://scieloprueba.sld.cu/scielo.php?script=sci_arttext&pid=S0864-21252010000100013&lng=es).
7. Vega LO, González Laura, Pérez MC, Nieves AF. Gestión multicriterio de riesgos operacionales en los procesos clave de una entidad hospitalaria. *AMC* [revista en Internet]. 2018 [ cited 9 Sep 2018 ] ; 22 (2): [aprox. 14p]. Available from: [http://scielo.sld.cu/scielo.php?script=sci\\_arttext&pid=S1025-02552018000200007&lng=es](http://scielo.sld.cu/scielo.php?script=sci_arttext&pid=S1025-02552018000200007&lng=es).
8. Sabina B, Saéz Z, Roméu M. Factores de riesgo asociados a trastornos en el aprendizaje escolar: un problema sociomédico. *MediSur* [revista en Internet]. 2010 [ cited 19 Dic 2017 ] ; 8 (4): [aprox. 14 p]. Available from: [http://scieloprueba.sld.cu/scielo.php?script=sci\\_arttext&pid=S1727-897X2010000400006&lng=es](http://scieloprueba.sld.cu/scielo.php?script=sci_arttext&pid=S1727-897X2010000400006&lng=es).
9. Álvarez VA, Alonso RM, Monteavaro M. Enfermedad hipertensiva en la gestante: Resultados de un servicio. *Rev Cubana Med Gen Integr* [revista en Internet]. 2008 [ cited 19 Dic 2017 ] ; 24 (3): [aprox. 8p]. Available from: [http://scieloprueba.sld.cu/scielo.php?script=sci\\_arttext&pid=S0864-21252008000300009&lng=es](http://scieloprueba.sld.cu/scielo.php?script=sci_arttext&pid=S0864-21252008000300009&lng=es).
10. Pisani A, de Souza R, Laborde A, Tomasina F. Estudio sobre riesgos y daños en trabajadores de viveros de plantas de eucaliptus. *Rev Cubana Salud Pública* [revista en Internet]. 2013 [ cited 19 Dic 2017 ] ; 39 (1): [aprox. 11p]. Available from: [http://scieloprueba.sld.cu/scielo.php?script=sci\\_arttext&pid=S0864-34662013000100009&lng=es](http://scieloprueba.sld.cu/scielo.php?script=sci_arttext&pid=S0864-34662013000100009&lng=es).
11. Vega LO, Nieves AF, Pérez MC. Procedimiento para evaluar el nivel de madurez y eficacia del Control interno. *Vis futuro* [revista en Internet]. 2017 [ cited 19 Dic 2017 ] ; 21 (2): [aprox. 18p]. Available from: [http://www.scielo.org.ar/scielo.php?script=sci\\_arttext&pid=S1668-87082017000200006&lng=es&lng=es](http://www.scielo.org.ar/scielo.php?script=sci_arttext&pid=S1668-87082017000200006&lng=es&lng=es).
12. Vega LO, Pérez MC, Moreno MR. El chinchorro de gestión de riesgos como filosofía moderna de mejora en la dirección. *Pensamiento & Gestión* [revista en Internet]. 2017 [ cited 19 Dic 2017 ] (43): [aprox. 46p]. Available from:

<http://rcientificas.uninorte.edu.co/index.php/pensamiento/article/viewFile/9507/11044>.

13. Vega LO. Gestión de riesgos ocupacionales mediante redes de Petri en un área de consulta a

quemados. Rev Ciencias Médicas [revista en Internet]. 2018 [ cited 19 Dic 2017 ]; 22 (3): [aprox. 15p]. Available from: [http://scielo.sld.cu/scielo.php?script=sci\\_arttext&pid=S1561-31942018000300012&lng=es](http://scielo.sld.cu/scielo.php?script=sci_arttext&pid=S1561-31942018000300012&lng=es).