

Traction Power and Gases Emitted by the Tractor MTZ -82 at Plowing Labor

Potencia traccional y gases emitidos por el tractor MTZ-82 en la labor de rotura

Dr.C. Yanoy Morejón-Mesa, M.Sc. Yanara Rodríguez-López, Dr.C. Roberto González-Valdés,
Ing. Loise R. Castillo-Zangroni

Universidad Agraria de La Habana, Facultad de Ciencias Técnicas, San José de las Lajas, Mayabeque, Cuba.

ABSTRACT. This research was carried out on areas of the Agrarian University of Havana, with the objective of determining the power used in traction and gases emitted product of combustion in the plowing labor with the tractor set MTZ-82 and universal moldboard plows of three bodies. To achieve this objective the theoretical and methodological foundations were considered and the necessary measuring instruments were used to determine the reactions of the road on the wheels, the tractor dynamics of traction and the gases emissions produced by the combustion. Starting from the above stated, it was obtained that the biggest road reactions occur on the front wheels of the tractor reaching a value of 6,82 kN, being superior to those of the rear wheels 1,11 kN and wheel field 4,1 kN; the average depth of the work was 16 cm, reaching a mathematical expectation of the speed of 1,34 m/s and a mathematical expectation of the force exerted by the hook of 5,54 kN, being 28,4 L/ha the amount of fuel consumed; hook power reached a value of 7,42 kW, equivalent to 35% of the traction efficiency. In addition, 0,67 kg of CO, 1,17 kg of CO₂ and 0,98 kg of water vapor were ejected to the environment per liter of diesel fuel consumed (C₁₂H₂₆).

Key words: environment, combustion, reactions on the wheels, dynamic of traction.

RESUMEN. Esta investigación se realizó en áreas de la Universidad Agraria de la Habana, con el objetivo de determinar la potencia utilizada en la tracción y los gases emitidos producto de la combustión en la labor de rotura con el conjunto tractor MTZ-82 y arado de vertedera universal de tres órganos. Para cumplir este objetivo se plantearon los fundamentos teórico-metodológicos y se emplearon los instrumentos de medición necesarios para determinar las reacciones del camino sobre las ruedas, la dinámica traccional del tractor y las emisiones de gases producto de la combustión. A partir de lo planteado con anterioridad se obtuvo que las mayores reacciones del camino ocurren en las ruedas delanteras del tractor alcanzando un valor de 6,82 kN, siendo superior a las de las ruedas traseras en 1,11 kN y a la rueda de campo en 4,1 kN; la profundidad promedio de la labor fue de 16 cm, alcanzándose una esperanza matemática de la velocidad de 1,34 m/s y una esperanza matemática de la fuerza ejercida por el gancho de 5,54 kN, siendo la cantidad de combustible consumido 28,4 L/ha; la potencia del gancho alcanzó un valor de 7,42 kW, siendo esta equivalente al 35% de la eficiencia traccional. Además por cada litro de combustible diésel (C₁₂H₂₆) consumido se expulsan al medio ambiente 0,67 kg de CO; 1,17 kg de CO₂ y 0,98 kg de vapor de agua.

Palabras clave: medio ambiente, combustión, reacciones sobre las ruedas, dinámica de tracción

INTRODUCCIÓN

En la actualidad los tractores constituyen la fuente energética principal utilizada en la labranza agrícola, destinados fundamentalmente a las tareas de tracción.

Los tractores se clasifican de acuerdo a su clase traccional y a partir de esta y de la labor que se realice, se puede formar el conjunto agrícola de la forma más eficiente, lo cual permite realizar las labores agrotécnicas en las que el régimen de ex-

INTRODUCTION

At present, tractors are the main energy source used in agricultural farming; these are intended primarily for traction tasks.

The tractors are classified according to their traction class and from this and the work being performed, the agricultural joint can be formed in the most efficient way.

plotación varía, por lo tanto, para lograr obtener los mejores resultados de tracción y de economía de combustible se hace necesario determinar o calcular previamente los parámetros: masa, velocidad y potencia; esto conlleva a una explotación racional y a un alto grado de rentabilidad.

Otro elemento a considerar en la formación de conjuntos agrícolas, es que, conociendo el valor de la resistencia que le ofrece la máquina agrícola al tractor, se pueden seleccionar los índices traccionales y energéticos del tractor, para lo cual es necesario auxiliarse de las características traccionales de los mismos, o sea los parámetros efectivos del motor y sus características de velocidad (Chudakov, 1977; Leyva *et al.*, 2002; Mayans *et al.*, 2010).

La tendencia en la preparación de suelo desde el siglo XX, tanto en Cuba como a nivel internacional, se orientó hacia la reducción del número de labores, dada la necesidad de conservar los recursos naturales y disminuir los costos de producción, así como el uso de aperos agrícolas que no invirtieran el prisma del suelo (Rodríguez, 1986; Olivet *et al.*, 2012). Aunque por la demanda energética es necesario evaluar la dinámica traccional y el impacto medioambiental de conjuntos agrícolas que invierten el prisma de suelo, tales como la roturación o aradura empleándose arados de vertederas.

La preparación de suelo, entre otros factores, está determinada por el tipo de suelo y el medio que se utilice en la labranza. Borgman (1991), y Betancourt *et al.* (2007), señalaron que la aplicación del laboreo mínimo debe considerar las propiedades del medio a transformar y, en aquellos que poseen características similares, su manejo agrotécnico se diferencia.

La agricultura actual está cuestionada por incrementar fuertemente la contaminación medio ambiental y atmosférica, por los métodos intensivos utilizados a nivel mundial para la producción de alimentos y la explotación indiscriminada de suelos y bosques, así como la conformación inadecuada de los conjuntos agrícolas. En Cuba, la mayoría de las labores agrícolas se realizan de forma mecanizada, por lo que el nivel de emisión de gases a la atmósfera producto de la combustión, es mayor, aspecto que no ha sido investigado por muchos investigadores; de ahí la necesidad de realizar una correcta formación de conjuntos agrícolas para la preparación del suelo y determinar su impacto medio ambiental; específicamente determinar la potencia traccional y los gases emitidos por el conjunto formado por un tractor MTZ-82 y arado de vertedera universal de tres órganos en la labor de rotura

MÉTODOS

La investigación se realizó en el polígono experimental de la Facultad de Agronomía en la Universidad Agraria de La Habana, este polígono presenta un suelo Ferralítico rojo hidratado y ocupa una superficie de 1 ha; el relieve es ligeramente ondulado, la humedad promedio del suelo fue de 38,1%, la cual se determinó mediante el método gravimétrico, tomándose 25 observaciones a diferentes profundidades, también se determinaron la densidad aparente que alcanzó un valor de 1,20 g/cm³ y el peso específico con un valor de 2,6 g/cm³, ambas variables se determinaron mediante el método del cilindro cortante, tomándose igualmente 25 observaciones a diferentes profundidades. Para la realización de estos experimentos se emplearon los instrumentos siguientes: pesafiltros, balanza digital con precisión de 0,01g, barrena de suelo y estufa.

Otros instrumentos y materiales utilizados en los experimentos:

- Tractor MTZ-82 con arado de vertedera universal (con tres órganos);

That allows a group of agro-technical work in which the regime of exploitation varies. Therefore, to achieve the best traction and fuel economy results, it is necessary to determine or pre-calculate the parameters: mass, speed and power; this leads to a rational operation and a high degree of profitability.

Another element to be considered in the formation of agricultural joints, is that knowing the value of the resistance offered by the agricultural machine to the tractor, traction and energy indexes of the energy source can be selected, and for that purpose it is necessary to know the traction characteristics or effective parameters of the engine and its speed characteristics (Chudakov, 1977; Leyva *et al.*, 2002; Mayans *et al.*, 2010).

The trend in the preparation of soil from the twentieth century, both in Cuba and internationally, was oriented towards reducing the number of tasks, given the need to conserve natural resources and reduce production costs. Another tendency in this period was the use of agricultural machinery which does not invert the soil prism (Rodríguez, 1986; Olivet *et al.*, 2012).

Soil preparation, among other factors, is determined by the soil type and means used in cultivation. In that sense, Borgman (1991) y Betancourt *et al.* (2007) reported that the application of minimum tillage should consider the properties of the medium to be transformed; and yet, in those with similar characteristics, differs agro-technical management.

Today's agriculture is increasingly strongly questioned by environmental and atmospheric pollution, intensive methods used worldwide for the production of food and the indiscriminate exploitation of land and forests, and inadequate agricultural sets forming. In Cuba, most of the agricultural work is done mechanically, so the level of emission of combustion gases into the atmosphere is greater; hence the need for proper formation of agricultural sets and the determination of their impact on the environment; specifically to determine the traction power and the emitted gases by the tractor MTZ-82 and the universal moldboard plow of three bodies in plowing labor.

METHODS

The research was conducted in areas of the Agrarian University of Havana, specifically in the experimental field of the Faculty of Agronomy. This area has a Ferrallitic Red Hydrated soil and it occupies a total area of 1 ha, the relief is slightly wavy, average soil moisture was 38,1% and it was determined by the gravimetric method, taking 25 samples to different depths. Bulk density was determined as 1,20 g/cm³ and also a specific gravity of 2,6 g/cm³. Both variables were determined by the cutting cylinder method, taking equally 25 samples to different depths. A weighing bottle, a digital balance with a precision of 0,01 g, a soil drill and stove were used to carry out the experiments.

Other instruments and materials used in the experiments:

- Tractor MTZ-82 with universal moldboard plow of three bodies;
- Tractor JUMZ-6M (tractor brake);

- Tractor JUMZ-6M (freno);
- Cinta Métrica de 3 m con precisión de $\pm 1\text{mm}$;
- Cronometro digital con precisión de $\pm 0,01\text{s}$;
- Balanza digital con precisión de $\pm 0,1\text{ kg}$;
- Analizador de gases portátil PCA3 con precisión de $\pm 5\%$;
- Dinamómetro con precisión de $\pm 0,1\text{ kN}$.

Metodología para la determinación de las reacciones normales del camino en las ruedas del tractor trabajando con máquinas agrícolas suspendidas

Para la determinación de las reacciones normales del camino en las ruedas del tractor trabajando con máquinas agrícolas suspendidas, se determinó la capacidad de levante del sistema de enganche trasero de tres puntos, para la cual se consideraron los aspectos planteados por Chudakov (1977), Srivastava *et al.* (1993), Linares (1996), Balastreire (2005), NC ISO 789-2: 2005.

También se determinó el centro de gravedad y la potencia del eje del conjunto agrícola conformado, para lo cual se emplearon las normas NC ISO 789-6: 2005, y NC ISO 789-7: 2005, en la Figura 1 se muestran las reacciones y fuerzas que actúan en el conjunto agrícola durante su trabajo estable y en la Figura 2 se muestra el acoplamiento entre el tractor principal y el tractor freno, con el propósito de registrar mediante un dinamómetro las fuerzas que se originan en la barra de tiro.

Las reacciones normales del suelo sobre las ruedas del tractor, se determinan a partir de las coordenadas longitudinal y vertical a y h y del centro de gravedad del tractor por las correspondientes coordenadas a_s y h_s del centro de gravedad del conjunto suspendido (tractor con el apero).

$$G_{gr} \cdot \cos\alpha a_{gr} = (G_a - G_s) a_s \cdot \cos\alpha \tag{1}$$

$$G_{gr} \cdot \text{sen}\alpha h_{gr} = (G_h - G_s) h_s \cdot \text{sen}\alpha \tag{2}$$

donde:

- G_{gr} : peso del conjunto suspendido, kN;
- G_s : peso de la máquina suspendida, kN;
- a_s y h_s : coordenadas longitudinal y vertical del centro de gravedad de la máquina suspendida, respectivamente, m;
- α : ángulo de inclinación respecto a la horizontal.

- Moldboard plow (with three organs);
- Measuring tape of 3 m with precision of $\pm 1\text{mm}$;
- Digital scale with precision of $\pm 1\text{kg}$;
- Portable gas analyzer PCA3 with precision of $\pm 5\%$;
- Dynamometer with precision of $\pm 0,1\text{ kN}$

Methodology for determining the normal reactions of the road in the tractor wheels working with suspended agricultural machines

For the determination of the normal reactions of the road in the tractor wheels working with suspended agricultural machines, the lift capacity of the three-point rear hitch system was determined, for which the issues stated by Chudakov (1977), Srivastava *et al.* (1993), Linares (1996), Balastreire (2005), NC ISO 789-2: 2005 were considered.

The center of gravity and the shaft power of the agricultural set formed were also determined, for which NC ISO 789-6: 2005, y NC ISO 789-7: 2005 standards were used. In Figure 1 the reactions and forces in the agricultural joint during the work are showed and in Figure 2 the assembling between the main tractor and brake tractor is shown with the purpose of recording the forces in the tillage bar using a dynamometer.

Normal reactions of soil on tractor wheels are determined by the longitudinal and vertical coordinates a and h and of the tractor gravity center by the coordinates a_s y h_s of gravity center of the tractor with the implement.

$$G_{gr} \cdot \cos\alpha a_{gr} = (G_a - G_s) a_s \cdot \cos\alpha \tag{1}$$

$$G_{gr} \cdot \text{sen}\alpha h_{gr} = (G_h - G_s) h_s \cdot \text{sen}\alpha \tag{2}$$

where:

- G_{gr} : weigh of suspended joint, kN;
- G_s : weigh of suspended machine, kN;
- a_s y h_s : longitudinal and vertical coordinates of gravity center to suspended machine, respectively, m;
- α : angle respect to the horizontal.

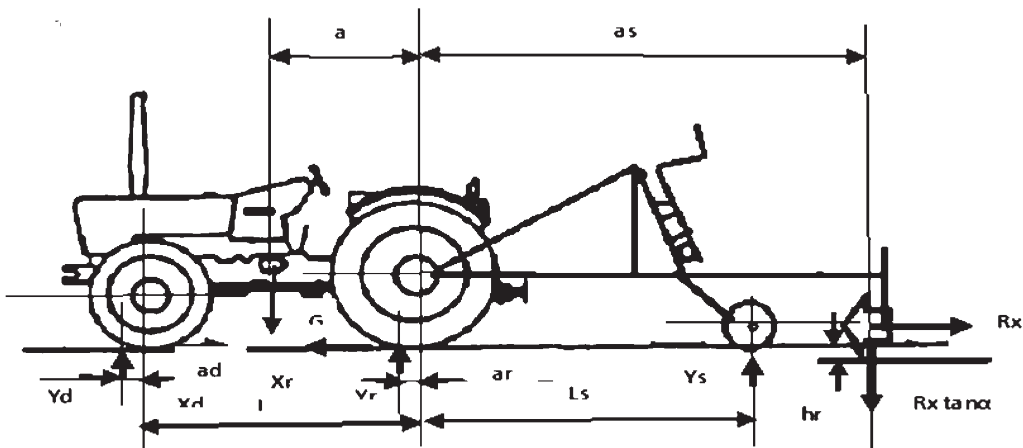


FIGURE 1. Forces acting on the assembly in the longitudinal plane for stable work in a horizontal sector. Source: Chudakov (1977).
 FIGURA.1. Fuerzas que actúan en el conjunto en el plano longitudinal durante el trabajo estable en un sector horizontal. Fuente: Chudakov (1977).

Metodología para la determinación de la dinámica de tracción y el consumo de combustible

Para determinar la dinámica de tracción del conjunto en la labor de rotura, se utilizó un dinamómetro digital modelo DILLON EDextreme con precisión de $\pm 0,01$ kN, como se muestra en la Figura 2. La labor de rotura del suelo, fue realizada a una profundidad que osciló de 15-20 cm en un suelo Ferralítico Rojo Hidratado, esta profundidad se determinó experimentalmente, empleándose una regla milimetrada, tomándose 40 observaciones en el campo labrado, el tractor se mantuvo en la tercera marcha de velocidad, recorriéndose una distancia prefijada de 50 m.

Methodology for determination of traction dynamics and fuel consumption

To determine the traction dynamics of the joint in the plowing labor, a digital dynamometer model DILLON EDextreme with precision of $\pm 0,01$ kN was used. The ground breaking work was done at a depth that ranged from 15-20 cm in a Ferrallitic Red Hydrated, in third gear speed tractor, taken across a preset distance of 50 m.

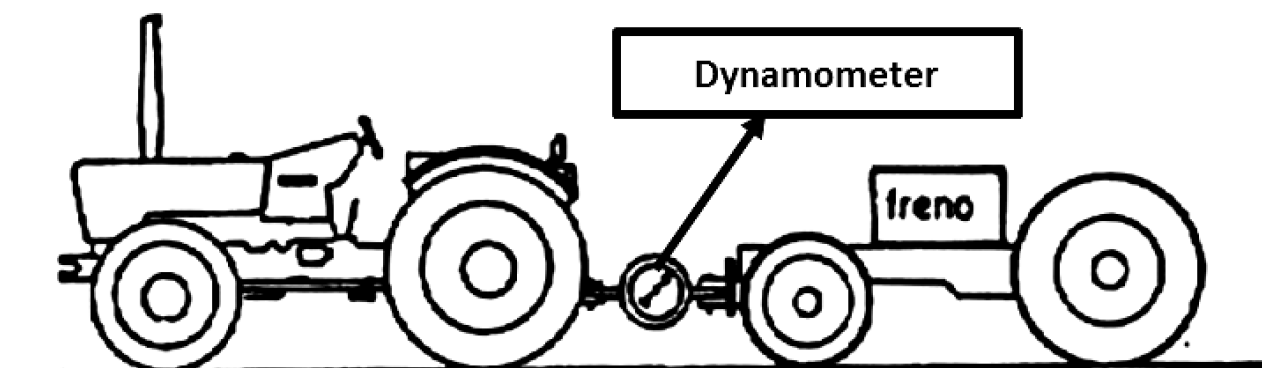


FIGURE 2. Tests drawbar employment dynamometer.
FIGURA 2. Ensayos a la barra de tiro con el empleo del dinamómetro.

Para determinar el consumo de combustible del conjunto conformado por el tractor MTZ-82 y arado de vertedera en la labor de rotura, se empleó el método de aforado del tanque, descrito en sus investigaciones por Vázquez *et al.* (2012), para el que se requiere de una regla milimetrada con 1 mm de apreciación, de forma tal que sea posible el control de la variación del volumen de combustible durante la explotación. El depósito debe estar en posición horizontal y sin abolladuras.

El primer paso lo constituye el aforado del tanque para lo cual se toma un recipiente con capacidad de 20 L, con una apreciación de 1 L, este recipiente se llena completamente de combustible, se vierte en el tanque de combustible del tractor y se marcan los centímetros que corresponden al volumen de combustible en la regla milimetrada previamente seleccionada; esta operación se repite hasta completar la capacidad del tanque de combustible del tractor seleccionado. Al concluir la labor, se comprueba la cantidad de combustible existente en el tanque con la varilla y se le resta de la cantidad serviciada inicialmente.

To determine the fuel consumption of the set consisting of the MTZ-82 tractor and moldboard plow in the plowing labor, it was used the tank volumetric method, described in their research by Vázquez *et al.* (2012), for which a ruler or other calibrated instrument is required, so the control of the fuel volume change during operation is possible. The deposit must be horizontal and without dents.

The first step is the volumetric tank gauging. For that purpose a container with a capacity of 20 L is taken, that container is completely filled, poured into the fuel tank of the tractor and centimeters corresponding to the volume of fuel are marked in the millimeter rod previously selected. This operation is repeated until the tank is filled completely. Upon completion of the work, the amount of fuel in the tank is checked with the rod and it is subtracted from the amount initially serviced.

Metodología para la determinación de los gases emitidos producto de la combustión

Para la determinación de los gases emitidos producto de la combustión se empleó un analizador de gases portátil PCA3, mediante el cual se tomaron y registraron 40 observaciones, estas lecturas se corroboraron, a través de los fundamentos planteados por Faires y Simmang (1978), los cuales plantean que en el caso de un hidrocarburo se puede plantear su formulación química, considerándose que pueden estar presentes otros elementos, pero sólo el azufre se quema. En todo caso se debe saber si la combustión se realiza con aire ideal o con exceso o deficiencia de este. Conociéndose esto, se pueden concretar los productos que se obtendrán en una reacción teórica. Si se

Methodology for determination of gases emitted from combustion

For the determination of gases emitted from combustion a portable gas analyzer PCA3 was used and its readings were confirmed through the foundations set by Faires y Simmang (1978); which stated in the case of a hydrocarbon, their chemical formulation can be defined by considering that other elements may be present, but only the sulfur is burned. In any case, it should be known if combustion is performed with the ideal amount of air or excess or deficiency of it. Knowing that, the products of a theoretical reaction can be determined. If the ideal or more air is supplied, H_2O , CO_2 , and N_2 are obtained, if there is an excess of O_2 , O_2 is obtained in products.

suministra el aire ideal o más, se obtiene H₂O, CO₂, y N₂, en el caso que haya un exceso de O₂ se obtiene en los productos O₂.

Si el aire es deficiente, se admite que en la combustión teórica se quema todo el H₂ hasta dar H₂O, debido a la gran afinidad del oxígeno para el hidrógeno y que el C se queme hasta CO y CO₂, generalmente en proporciones desconocidas. Si hay azufre, admitiendo que reaccione hasta dar bióxido de azufre (SO₂), algo de este producto reaccionará hasta SO₃ y luego en presencia de H₂O dará ácido sulfúrico.

Uno de los productos de la combustión de un hidrocarburo es H₂O. Si se enfrían los productos hasta la temperatura atmosférica normal, la mayor parte de este H₂O se condensa, y el volumen ocupado por un componente líquido es despreciable comparado con el de un gas. El combustible no se quema completamente cuando no se mezcla con más que la cantidad ideal de aire. En este caso algunas moléculas de combustible nunca encuentran el oxígeno necesario. Para la combustión completa, se necesita algún exceso de aire, dependiendo la cantidad conveniente de las circunstancias del proceso.

RESULTADOS Y DISCUSIÓN

Determinación de las reacciones normales del camino en las ruedas del tractor trabajando con máquinas agrícolas suspendidas

Entre los principales resultados se determinó el peso del tractor MTZ-82 y del arado de vertedera universal, alcanzando valores 33,7 kN y 2,3 kN, respectivamente, estos valores unidos a la identificación de las coordenadas geométricas del agregado formado, posibilitaron el cálculo de las reacciones normales, considerándose para ello los fundamentos planteados por Chudakov (1977).

Estos resultados se validaron con la determinación de la presión de inflado de los neumáticos (delanteros y traseros) y la huella dejada en el camino¹, arribándose a resultados similares por ambas vías de solución, con un error del 10%; empleándose en estos experimentos un manómetro analógico con apreciación de 100 kPa y una cinta métrica de 3 m con precisión de ±1mm.

En la Tabla 1 se puede apreciar que las mayores reacciones del camino ocurren en las ruedas delanteras del tractor, lo cual está dado por la estabilidad que se debe lograr durante la operación de roturación del suelo. En la rueda de campo, las reacciones del camino sobre esta fueron inferiores, lo cual estuvo dado por la fuerza resultante del órgano de trabajo (reja) que alcanzó un valor de 1,85 kN y el ángulo de inclinación respecto a la horizontal, además los brazos de las reacciones en relación con el centro instantáneo de rotación de la máquina suspendida alcanzaron valores de 0,56 m y 0,38 m respectivamente, estos fueron obtenidos durante la regulación del apero antes de comenzar la labor agrícola de roturación, para obtener estos resultados se emplearon los instrumentos de medición descritos con anterioridad.

If there is a deficiency of air, it is recognized that in the theoretical combustion all H₂ burns up to H₂O, due to the high affinity of oxygen for hydrogen and the C burns to CO and CO₂, usually in unknown proportions. If there is sulfur, admitting that it reacts to produce sulfur dioxide (SO₂), some of this product will react to SO₃ and then in the presence of H₂O it will produce sulfuric acid.

One of the products of combustion of a hydrocarbon is H₂O. If the products are cooled to normal atmospheric temperature, most of this H₂O is condensed, and the volume occupied by a liquid component is negligible compared to that of a gas. The fuel does not burn completely when it is not mixed with more than the ideal amount of air. In this case, some fuel molecules never find the needed oxygen. For complete combustion, some excess of air is needed, depending on the desired amount of the circumstances in the process.

RESULTS AND DISCUSSION

Determination of normal reactions of the road on the tractor wheels working with suspended agricultural machines

Among the main results, normal reactions of the road on the wheels of the tractor MTZ-82 and on the moldboard plow were determined, to get values of 33,7 kN and 2,3 kN, respectively. These values, along with the identification of the geometric coordinates of the aggregate formed, made possible the calculation of normal reactions above mentioned, considering the fundamentals stated by Chudakov (1977).

These results were validated with the determination of the inflation pressure of tires (front and rear) and the mark left on the road¹, having similar results for both ways of solution, with a precision of 10%, using in these experiments a analogic manometer with an appreciation 100 kPa and a 3 m measuring tape with precision of ±1mm.

In table 1 it is shown that the biggest reactions of the road occur in the front wheels of the tractor, which is given by the stability to be achieved while the ground is ploughed. For field wheel, reactions were inferior, which was given by the resultant force of the working tool (ploughshare) that reached a value of 1,85 kN and the angle of inclination to the horizontal. In addition, reactions arms in relation to the instantaneous center of rotation of the machine suspended reached values of 0,56 m and 0,38 m, respectively. These values were obtained during the regulation of the implement before plowing agricultural work and by using the measurement instruments above described.

TABLE 1. Values of the reaction of the road on MTZ- 82 tractor wheels and on the moldboard plow field wheel
TABLA 1. Valores de la reacción del camino en las ruedas del tractor MTZ- 82 y en la rueda de campo del arado de vertedera universal de tres órganos

| Reactions of the road on the front wheels (Yd), kN | Reactions of the road on the rear wheels (Yr), kN | Reactions of the road on the field wheel (Ys), kN |
|--|---|---|
| 6,82 | 5,71 | 2,72 |

¹ Catálogo de tractores Belarús MTZ-80 y MTZ-82, Moscú, URSS, 1979.

Determinación de la dinámica de tracción y consumo de combustible

Como resultado de la dinámica de tracción del conjunto MTZ-82 con arado de vertedera universal de tres órganos en la labor de rotura, se obtuvo el comportamiento de la velocidad y la fuerza del gancho ejercida por el conjunto en función de la profundidad de la labor.

Observándose que la profundidad promedio de la labor fue de 16 cm, la esperanza matemática de la velocidad de traslación del agregado de 1,34 m/s y la esperanza matemática de la fuerza ejercida por el gancho de 5,54 kN, el comportamiento de estas variables en función de la profundidad de la labor se muestra en las Figuras 3 y 4.

En la Figura 3 se observa la relación existente entre la velocidad desarrollada por el conjunto y la profundidad de roturación, demostrándose que a medida que aumenta la profundidad, disminuye la velocidad, comportándose de forma inversamente proporcional la relación entre ambas variables, siendo la máxima profundidad alcanzada en la labor de 20 cm en la que se desarrolló una velocidad de 1,09 m/s y la profundidad mínima obtenida fue de 13 cm en la que se desarrolló una velocidad de 1,67 m/s. A medida que aumenta la profundidad de trabajo, aumenta la resistencia de los órganos de trabajo a penetrar en el suelo, esto trae consigo que aumente la resistencia de la máquina agrícola, necesitando mayor fuerza en el gancho para garantizar el movimiento.

Determination of traction dynamics and fuel consumption

As a result of the traction dynamics of the aggregate MTZ-82 with moldboard at plowing labor, the behavior of the speed and the force exerted by the hook added, depending on the depth of the work was obtained.

It was observed that the average depth of the work was 16 cm, the expected value of the travel speed of the aggregate was 1,34 m/s and the expectation of the force exerted by the hook was 5,54 kN. The behavior of these variables depending on the depth of the work is shown in Figures 3 and 4.

In Figure 3 the relationship between the speed developed by the set and depth of tilling is observed, showing that as depth increases, speed decreases, as the relationship between both variables is inversely proportional. The maximum depth achieved in the work was 20 cm at a speed of 1,09 m/s and the minimum depth developed obtained was 13 cm in which a speed of 1,67 m/s was developed. As the working depth increases, increases the resistance of the working tools to penetrate the soil. That increases the strength of the agricultural machine, requiring greater force on the hook to ensure the movement.

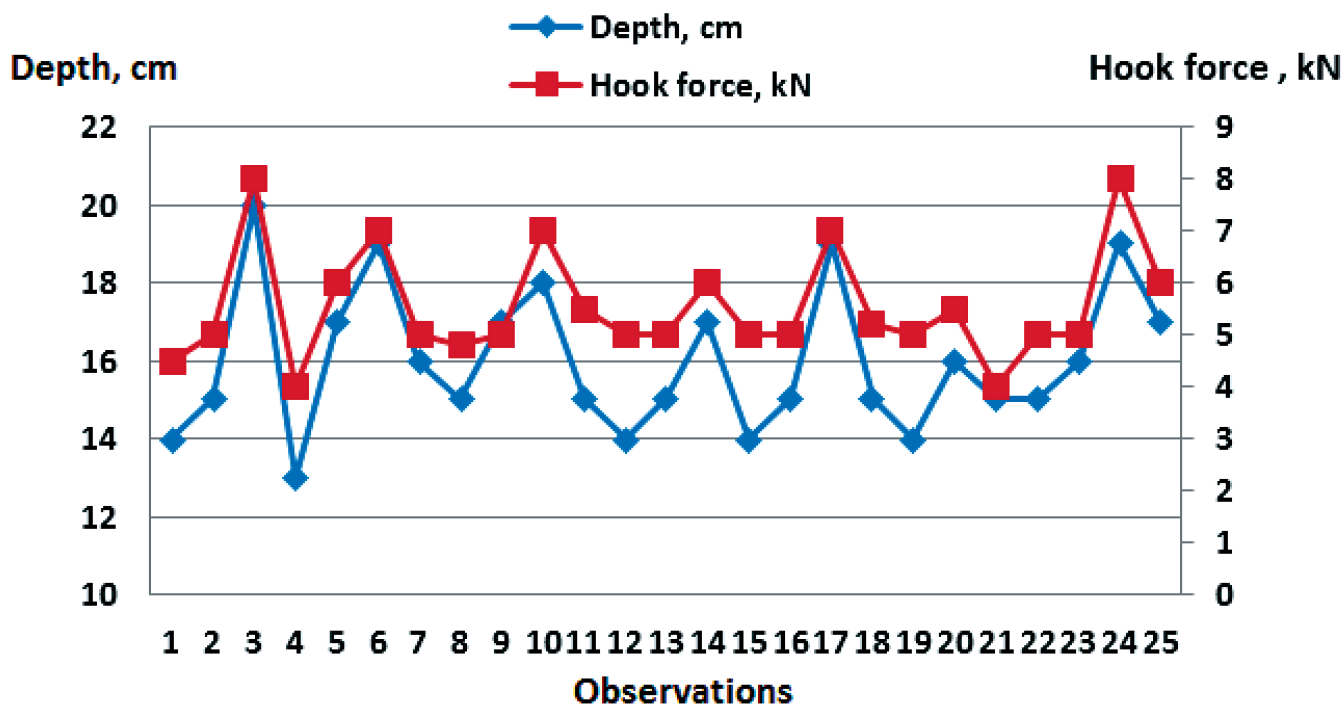


FIGURE 3. Speed behavior as a function of plowing depth.
 FIGURA 3. Comportamiento de la velocidad en función de la profundidad de roturación.

En la Figura 4 se muestra la relación existente entre la fuerza ejercida en el gancho por conjunto y la profundidad de roturación, evidenciándose que a medida que aumenta la profundidad, aumenta la fuerza del gancho, y que para la máxima profundidad alcanzada en la labor se ejerció una fuerza en el gancho de 8 kN y para la profundidad mínima obtenida se ejerció una fuerza en el gancho de 4 kN.

In Figure 4 the relationship between the force exerted on the hook set and depth of tilling is displayed, showing that as depth increases, the strength of the hook increases, behaving in a directly proportional relationship between the two variables. It is observed that for the maximum depth reached in the work, a force of 8 kN was exerted on the hook and for the minimum depth obtained, a force of 4 kN was exerted on the hook.

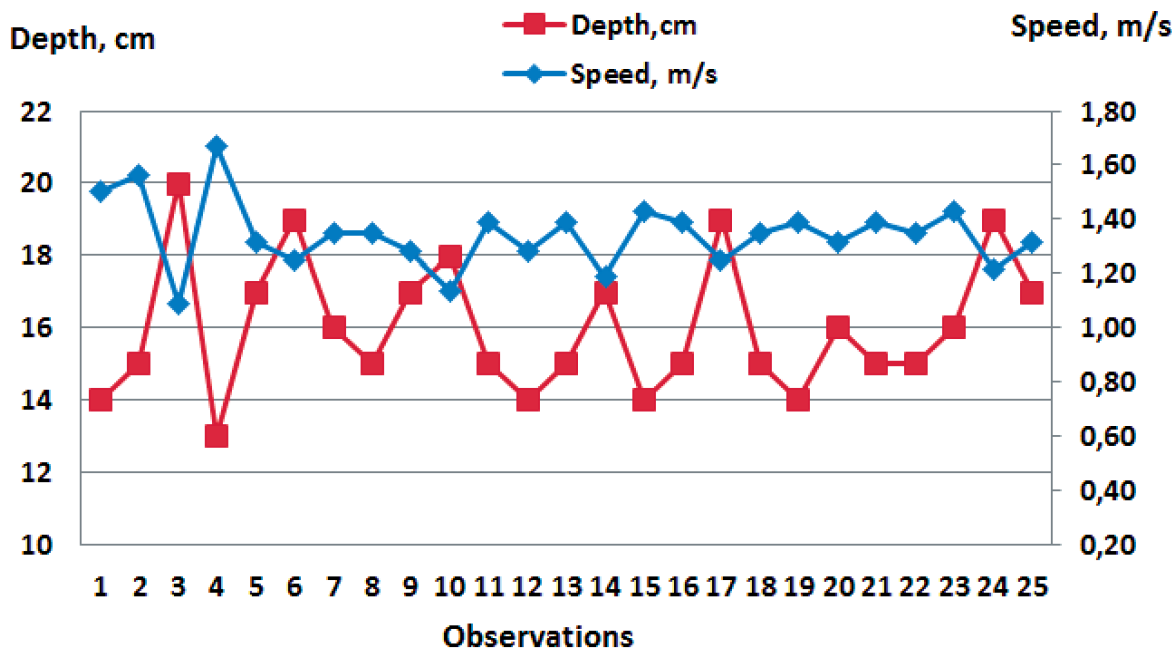


FIGURE 4. Behavior of the force exerted on the hook depending on the depth of plowing.
 FIGURA 4. Comportamiento de la fuerza ejercida en el gancho en función de la profundidad de roturación.

A partir de los valores antes obtenidos, se realiza el balance de potencia traccional, obteniéndose que la potencia del gancho, que no es más que el producto de la fuerza ejercida en el gancho y la velocidad desarrollada por el agregado, alcanza un valor de 7,42 kW.

Conociéndose la potencia real ejercida en el gancho, la clase traccional del tractor MTZ- 82 (14 kN) y la velocidad que debe alcanzar este conjunto en esta labor (que en tercera marcha es de 1,52 m/s, según el fabricante), es posible obtener la potencia nominal del agregado la cual asciende a 21,31 kW. De esta forma es posible determinar la eficiencia traccional del conjunto, que alcanza un valor de 35%, la cual es inferior a los valores mínimos permisibles de eficiencia para este tipo de labor que están entre 60 y 70% según lo planteado por varios especialistas del tema (González, 1993).

Los valores obtenidos de la eficiencia de tracción están directamente relacionados con los años de explotación del tractor, ya que es un equipo de más de 20 años, al cual no se le realizan los mantenimientos técnicos con la periodicidad requerida. Otro aspecto influyente es el mal estado de sus neumáticos aspecto que influye directamente en el patinaje experimentado por el conjunto en la labor de rotura, el cual alcanzó un valor del 12%, el cual es elevado y demuestra su influencia directa en la tracción.

Se determinó que la cantidad de combustible consumido fue de 28,4 L/ha, estando dentro del rango establecido para este conjunto que es de 24-32,4 L/ha, a pesar de las condiciones en que se encuentra el tractor, descritas con anterioridad (González, 1993).

Determinación de los gases emitidos producto de la combustión

A partir de la cantidad de combustible consumido en la labor que fue de 14,2 L y conociéndose que la densidad volumétrica de este es 0,72 kg/L, se determinó la masa de combustible que se gastó alcanzándose un valor de 10,2 kg.

Knowing these values, the balance of power and traction characteristics is performed, resulting in the power of the hook, which is the product of the force exerted on the hook and the speed developed by the aggregate, reaches a value of 7,42 kW.

Knowing the real power exerted on the hook, the traction class of tractor MTZ- 82 (14 kN) and the speed to be achieved by the joint in this work (that is 1,52 m/s in third gear, according to the manufacturer’s specifications), it is possible to obtain the nominal power of the aggregate which amounts to 21,31 kW. That makes possible to determine the traction efficiency of the whole, which reaches a value of 35% and it is below the allowable minimum efficiency values for this type of work, that are between 60 and 70% as stated by several specialists on the topic (González, 1993).

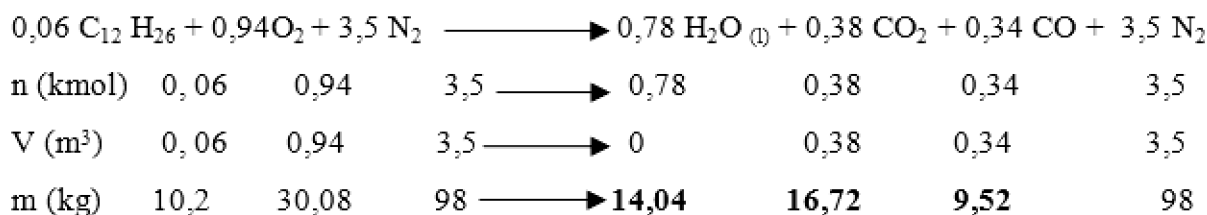
The values obtained for the traction efficiency are directly related to the years of operation of the tractor as it is an equipment of more than 20 years, which has not received the technical maintenance works with the required frequency. Another influential aspect is the poor condition of its tires, aspect that directly affects the skating experienced by the joint in the plowing labor that reached a value of 12%, which is high and demonstrates its direct influence on traction.

The amount of fuel consumed was determined by using the method of volumetric tank. It reached a value of 28,4 L/ha, being within the range established for this set that is from 24 to 32,4 L / ha, despite the conditions in which the tractor is (González, 1993).

Determination of gases emitted from combustion

From the amount of fuel consumed in the work, that was 14,2 L, and knowing that the bulk density of it is 0,72 kg / L, the mass of fuel spent was determined and it was 10,2 kg.

Este combustible por sus características se clasifica como un hidrocarburo en el orden de los octanos ($C_{12}H_{26}$), del cual se puede conocer la masa molar que alcanza un valor de 170 kg/kmol, de esta forma es posible obtener la cantidad de esta sustancia en kmol que se quema en la combustión, alcanzando un valor de 0,06 kmol. Para la determinación de los productos de la combustión se tomó un coeficiente de exceso de aire inferior a la unidad, específicamente igual a 0,85, dado a que el tractor empleado en la investigación no contaba con un turbocompresor, por lo tanto, la cantidad de aire necesaria para la combustión fue insuficiente, resultando una combustión incompleta y una mezcla de aire-combustible rica, lo que significa que en la cámara de combustión no se quema todo el combustible que en ella se introduce. Esto se representa en la combustión que a continuación se muestra, donde se pueden observar los valores de la cantidad de sustancia (n), el volumen relativo (V) y la masa (m) de cada componente reaccionante o producto.



Como se muestra en la combustión final obtenida, se evidencia que se expulsan al medio ambiente 9,52 kg de CO; 16,72 kg de CO₂ y 14,04 kg de vapor de agua, lo que evidencia un impacto negativo al medio ambiente, lo cual está dado porque no todo el combustible suministrado se quema. Estos resultados arrojan que por cada litro de combustible diésel $C_{12}H_{26}$, se expulsan al medio ambiente 0,67 kg de CO; 1,17 kg de CO₂ y 0,98 kg de vapor de agua.

Estos gases emitidos a la atmósfera traen como consecuencia, el incremento del efecto invernadero, la contribución al deterioro de la capa de ozono, además de contaminar el aire que es respirado por los seres humanos.

CONCLUSIONES

- Los fundamentos teórico-metodológicos planteados evidenciaron que las mayores reacciones del camino ocurren en las ruedas delanteras del tractor alcanzando un valor de 6,82 kN, siendo superior a las de las ruedas traseras en 1,11 kN y a la de la rueda de campo en 4,1 kN.
- La profundidad promedio de la labor fue de 16 cm, alcanzándose una esperanza matemática de la velocidad de traslación del conjunto de 1,34 m/s y una esperanza matemática de la fuerza ejercida en el gancho de 5,54 kN, siendo la cantidad de combustible consumido 28,4 L/ha laboradas.
- La potencia del gancho alcanzó un valor de 7,42 kW, lo que arrojó una eficiencia traccional de 35%, la cual es inferior a los valores mínimos permisibles de eficiencia para este tipo de labor que están entre 60 y 70%.
- Por cada litro de combustible diésel ($C_{12}H_{26}$) consumido se expulsaron al medio ambiente 0,67 kg de CO; 1,17 kg de CO₂ y 0,98 kg de vapor de agua.

According to its characteristics this fuel was classified as a hydrocarbon in octanes order ($C_{12}H_{26}$), whose the molar mass is 170 kg/kmol, thus it is possible to determine the amount of this substance that burns during the combustion, which is 0,06 kmol. For the determination of the combustion products a coefficient of air excess minor than 1 was taken, specifically equal to 0,85, given that the tractor used in the investigation did not have a turbocharger. Therefore, the amount of air required for combustion was insufficient, so it resulted in an incomplete combustion and a rich air-fuel mixture, which means that all fuel introduced in the combustion chamber does not burn. That is shown in the combustion represented below where it is possible to observe the values of quantity of substance (n), relative volume (V) and mass (m) of each component.

As it is shown in the final combustion obtained, 9,52 kg of CO; 16,72 kg of CO₂ and 14,04 kg of water vapor are ejected to the environment with a negative impact on it due to the incomplete fuel burning. These results show that for every liter of diesel fuel ($C_{12}H_{26}$), 0,67 kg of CO; 1,17 kg of CO₂ and 0,98 kg of water vapor are discharged to the environment.

These gases emitted to the atmosphere increase the greenhouse effect, contributing to the deterioration of the ozone layer and polluting the air breathed by human beings.

CONCLUSIONS

- The theoretical and methodological foundations stated evidenced that the major road reactions occur on the front wheels of the tractor reaching a value of 6,82 kN, being superior to those of the rear wheels in 1,11 kN and of the field wheel in 4,1 kN.
- The average depth of the work was 16 cm, reaching a mathematical expectation of the translational speed of the set of 1,34 m/s and an expectation of the force exerted on the hook of 5,54 kN, being the amount of fuel consumed of 28,4 L/ha of tilled land.
- The power of the hook reached a value of 7,42 kW, yielding a traction efficiency of 35%, which is below the allowable minimum efficiency values for this type of work that are between 60 and 70%.
- For each liter of diesel fuel ($C_{12}H_{26}$) consumed 0,67 kg of CO; 1,17 kg of CO₂ and 0,98 kg of water vapor were expelled to the environment.

REFERENCES / REFERENCIAS BIBLIOGRÁFICAS

- BALASTREIRE, L.A.: *Máquinas Agrícolas*, [en línea], Ed. Manole, Sao Paulo, Brasil, 310 p., 2005, ISBN: 85-900627-1-6, Disponible en: <http://www.pldlivros.com.br/MaisProduto.asp?Produto=89>, [Consulta: 26 de noviembre de 2016].
- BETANCOURT, Y.; RODRÍGUEZ, M.; LEÓN, O.L.; GUTIÉRREZ, A.; GARCÍA, I.: “Variantes tecnológicas de laboreo mínimo para la plantación de Caña de Azúcar en los suelos de mal drenaje del Norte de Villa Clara”, *Revista Ciencias Técnicas Agropecuarias*, 16(4): 53–57, 2007, ISSN: 2071-0054.
- BORGMAN, J.: “Acerca de la metodología de investigación para experimentos tecnológicos de gran escala en la preparación del suelo para el cultivo de la caña de azúcar en Cuba”, *Revista Ciencias Técnicas Agropecuarias*, 3(1): 57–68, 1991, ISSN: 2071-0054.
- CHUDAKOV, D.A.: *Fundamentos de la teoría y el cálculo de tractores y automóviles*, [en línea], Ed. MIR, Moscú, 435 p., 1977, Disponible en: <http://www.sidalc.net/cgi-bin/wxis.exe/?IsisScript=UACHBC.xis&method=post&formato=2&cantidad=1&expresion=mfn=014804>, [Consulta: 26 de noviembre de 2016].
- FAIRES, V.M.; SIMMANG, C.M.: *Thermodynamics*, Ed. Macmillan, 6.ª ed., New York, 647 p., 1978, ISBN: 978-0-02-335530-1.
- GONZÁLEZ, V.R.: *Explotación del parque de maquinaria*, Ed. Félix Varela, La Habana, Cuba, 497 p., 1993, ISBN: 978-959-07-0028-6.
- LEYVA, O.; PARRA, L.R.; SERRANO, M.; GASKIN, B.: “Valoración de la reducción de la resistencia traccional de los órganos de trabajo de un escarificador vibratorio”, *Revista Granma Ciencia*, 6(2), 2002, ISSN: 1027-975X.
- LINARES, A.P.: *Teoría de la tracción de tractores agrícolas*, Ed. Departamento de Publicaciones de la Escuela Técnica Superior de Ingenieros Agrónomos, Madrid, 157 p., 1996, ISBN: 978-84-7401-141-8.
- MAYANS, C.P.R.; SOCA, C.J.R.; LÓPEZ, C.G.; ROMANTCHIK, K.E.: “Determinación de la fuerza de tracción y potencia a la barra de tiro del tractor New Holland 6610s”, *Revista Ciencias Técnicas Agropecuarias*, 19(1): 63-69, 2010, ISSN: 2071-0054.
- OFICINA NACIONAL DE NORMALIZACIÓN: *Máquinas agrícolas y forestales – tractores agrícolas – procedimientos de ensayo – parte 2: capacidad de levante del sistema de tres puntos*, no. NC ISO 789-2, La Habana, Cuba, 2005.
- OFICINA NACIONAL DE NORMALIZACIÓN: *Máquinas agrícolas y forestales – tractores agrícolas – procedimientos de ensayo – parte 7: potencia del eje del agregado*, no. NC ISO 789-7, La Habana, Cuba, 2005.
- OFICINA NACIONAL DE NORMALIZACIÓN: *Máquinas agrícolas y forestales – tractores agrícolas – procedimientos de ensayo – parte 6: centro de gravedad*, no. NC ISO 789-6, La Habana, Cuba, 2005.
- OLIVET, R.Y.E.; ORTIZ, R.A.; COBAS, H.D.; BLANCO, B.A.; HERRERA, G.E.: “Evaluación de la labor de rotura con dos aperos de labranza para el cultivo del boniato (*Ipomoea batatas* Lam) en un Fluvisol”, *Revista Ciencias Técnicas Agropecuarias*, 21(4): 24-29, 2012, ISSN: 2071-0054.
- RODRÍGUEZ, R.: “El laboreo mínimo de suelos”, *Boletín de Reseñas*, ser. Mecanización Agropecuaria, (3): 48, 1986, ISSN: 0138-8681.
- SRIVASTAVA, A.K.; GOERING, C.E.; ROHRBACH, R.P.: *Engineering principles of agricultural machines*, ser. ASAE textbook, no. ser. 6, Ed. American Society of Agricultural Engineers, St. Joseph, Mich., 601 p., 1993, ISBN: 978-0-929355-33-7.
- VÁZQUEZ, M.H.B.; PARRA, S.L.R.; SÁNCHEZ-GIRÓN, R.V.M.; ORTIZ, R.A.: “Análisis de la productividad y el consumo de combustible en conjuntos de labranza en un fluvisol para el cultivo de la yuca (*Manihot esculenta*, Crantz)”, *Revista Ciencias Técnicas Agropecuarias*, 21(2): 38-41, 2012, ISSN: 2071-0054.

Recibido: 15/10/2015.

Aprobado: 14/11/2016.

Yanoy Morejón-Mesa, Prof. Auxiliar. Universidad Agraria de La Habana, Facultad de Ciencias Técnicas, San José de las Lajas, Mayabeque, Cuba, CP: 32700.
Correo electrónico: yymm@unah.edu.cu

Yanara Rodríguez-Lopez, Correo electrónico: yanita@unah.edu.cu

Roberto González-Valdés, Correo electrónico: rvaldes@unah.edu.cu

Loise R. Castillo-Zangroni, Correo electrónico: yymm@unah.edu.cu

Nota: La mención de marcas comerciales de equipos, instrumentos o materiales específicos obedece a propósitos de identificación, no existiendo ningún compromiso promocional con relación a los mismos, ni por los autores ni por el editor.