



<http://opn.to/a/mXIId>

ORIGINAL ARTICLE | ARTÍCULO ORIGINAL

Improvement of the Design and Evaluation of the Conventional Grain Planter “GUAJIRO AM 2010-1-5T”

Perfeccionamiento del diseño y evaluación de la sembradora de granos convencional “GUAJIRO AM 2010-1-5T”

Ing. Allen Godoy-López^{I*}, Dr.C. Miguel Herrera-Suárez^{II}, Carlos Montes-Rodríguez^{II}, Ing. Rayda Prado-Pérez de Corcho^{III}, Dr.C. Omar González-Cueto^I, Dr.C. Elvis López-Bravo^I.

^IUniversidad Central de Las Villas, Facultad de Ciencias Agropecuarias, Santa Clara, Villa Clara, Cuba.

^{II} Universidad Técnica de Manabí, Departamento de Mecánica, Facultad de Ciencias Matemáticas, Físicas, y Químicas, Porto Viejo, Manabí, Ecuador.

^{III} Universidad de Alicante, Escuela de Doctorado, Alicante, España.

ABSTRACT. The development of agricultural production requires the use of machinery to increase productivity and quality of work, a problem that is becoming more pressing in short-cycle crops (corn and beans), creating two possible scenarios, the acquisition of machinery or the improvement of the existing ones. On this last scenario, in recent years, the Ministry of Agriculture of Cuba (MINAG) has been projecting. For this reason the present work has as objective to redesign the grain seeder “Guajiro AM 2010-1-5T” for its improvement. To fulfill this objective, the machine was redesigned fundamentally for grain transmission and distribution systems, for which the resistance analysis by the finite element method (MEF) and its operation were made, through the help of the specialized softwares Mechanical Desktop 2008 and SolidWorks 2010. Later, a prototype was built which was tested in static and working conditions during the planting of corn and beans. Finally, the cost sheet was prepared and the economic feasibility of its development was determined. The main results showed that the design variant developed is capable of meeting the requirements of resistance, performance and safety necessary for these machines, in addition to meeting the quality requirements during the planting of beans and corn. The economic analysis showed the feasibility of its improvement, with an economic effectiveness of \$14,340.25 (Cuban peso).

Keywords: machine design, machine evaluation, economic effect, furrower, mechanical seed drill.

RESUMEN. El desarrollo de las producciones agropecuarias, requiere el empleo de maquinaria que permitan incrementar la productividad y la calidad de la labor, problemática que se hace más acuciante en cultivos de ciclo corto (maíz y frijol), creando dos escenarios posibles, la adquisición de maquinaria o el perfeccionamiento de las ya existentes, sobre este último escenario en los últimos años se ha venido proyectando el Ministerio de La Agricultura de Cuba (MINAG). Por tal motivo el presente trabajo tiene como objetivo el rediseño para el perfeccionamiento de la sembradora de granos “Guajiro AM 2010-1-5T”. Para cumplir dicho objetivo inicialmente la máquina fue rediseñada fundamentalmente para los sistemas de transmisión y distribución de granos, para lo cual se hicieron los análisis de resistencia por el método de elementos finitos (MEF) y su funcionamiento, mediante la ayuda de los softwares especializado, Mechanical Desktop 2008 y SolidWorks 2010. Posteriormente se construyó un prototipo el cual fue probado en condiciones estáticas y de trabajo durante la siembra de maíz y frijol. Finalmente se elaboró la ficha de costos y determinó la factibilidad económica de su desarrollo. Los principales resultados mostraron que la variante de diseño desarrollada es capaz de cumplir con los requisitos de resistencia, funcionamiento y seguridad exigidos para estas máquinas, además de cumplir con las exigencias de calidad durante la siembra de frijol y maíz. El análisis económico evidenció la factibilidad de su perfeccionamiento, con una efectividad económica de \$14 340.25 MN (CUP=peso cubano)

Palabras clave: diseño máquina, evaluación máquina, efecto económico, surcador, sembradora mecánica.

*Autor para correspondencia: Miguel Herrera Suárez, e-mail: miguelhs2000@yahoo.com

Recibido: 15/02/2019.

Aprobado: 02/09/2019.

INTRODUCTION

The use of grain seeders has very ancient origins, since they have been used in Chinese agriculture since remote times (Ortiz-Cañavate, 1989). One of the first sowing machines was that by the Spanish José Locatelli, who in 1636 performed a test in Vienna. This seeder consisted of a spindle with distributor of spoons. Later, in 1701, they began to be introduced and developed in England by the English agronomist and inventor JethroTull(Sayre, 2010).

JethroTull decided to try a system based on a hoe dragged by horses, since he considered that animal traction could speed up the planting process. This process allowed him to unite two phases, the one to remove the soil and the one to deposit the seed. Thus, his planter was born, a tool that allowed, with little human work force, to till and sow extensive fields. In addition, it distributed the seeds regularly thanks to a mechanical barrier that distributed them in rows, and that reduced the need to cultivate the field to eliminate weeds (Sayre, 2010).

With the arrival of the Industrial Revolution in the nineteenth century up to date, several types of seeders have been developed for agriculture with different operating principles and various types of metering mechanisms, which guarantee both, delivery standards and uniform covering of seeds (Garrabou, 1994). In order to achieve efficiency in the sowing work, the machines are provided with auxiliary work organs that can cut the crop residues in the field to avoid jams in the machine, fertilize, dose and regulate the seed delivery, cover the seed and compact the planting line if necessary.

Soil preparation and seed quality (Cabrera *et al.*, 2017; Quevedo *et al.*, 2018) are prime factors to be taken into account, since they define the percentage of plants germination and their vigor, which have a direct impact on crop yields. Finally, planting density, depending on the type of seed to be planted and its sowing frame, establish the population of a field (Alvarez, 2016; Cañadas *et al.*, 2016) and they are parameters that are defined by the dosing mechanism and the distance between rows. The sowing density should be focused on an optimal use of the sowing area, to have adequate yields.

In Cuba, mechanized planting technologies have been used, mainly after the triumph of the Revolution, that seeders of several foreign brands have been acquired, because their manufacture in the country has been limited by the lack of materials and technological limitations. Only some models of seeders of animal and mechanized traction have been developed as part of local solutions to the need of mechanizing sowing to increase productivity.

Taking into account this problem, MINAG oriented the task of reproducing a grain seeder from a manufactured model by an independent producer, in the municipality of Cifuentes, Villa Clara Province, since it was in operation with good results, little complexity, but efficient planting. Also, because the existing planters in the province (Gaspardo of Italian manufacture) presented breakage problems and the acquisition of their components was impossible or

INTRODUCCIÓN

El uso de sembradoras de granos tiene orígenes muy antiguos, por ser empleadas en la agricultura China desde tiempos remotos (Ortiz-Cañavate, 1989). Una de las primeras máquinas sembradoras es la del español José Locatelli, quien en 1636 le realizó una prueba en Viena. Esta sembradora consistía en un eje con distribuidor de cucharillas. Posteriormente en 1701 comienzan a ser introducidas y desarrolladas en Inglaterra por el agrónomo e inventor inglés JethroTull(Sayre, 2010).

JethroTull decidió probar un sistema basado en una azada arrastrada por caballos, pues consideraba que la tracción animal podría agilizar la siembra. Este proceso le permitía unir dos fases, la de remover el suelo y la de depositar la semilla. Así nació su sembradora, herramienta que permitía, con poca fuerza de trabajo humano, labrar y sembrar extensos campos. Además, repartía las semillas con regularidad gracias a una barrera mecánica que las distribuía en hileras, y que reducía la necesidad de cultivar el campo para eliminar las malezas(Sayre, 2010).

Con la llegada de la Revolución Industrial en el siglo XIXsegún Garrabou(1994), hasta la fecha, para la agricultura se han desarrollado varios tipos de sembradoras con distintos principios de funcionamiento y diversos tipos de mecanismos dosificadores, que garantizan tanto las normas de entrega como el tapado uniforme de las semillas. Para lograr la eficiencia en la labor de siembra, se proveen las máquinas con órganos de trabajo auxiliares, que pueden cortar los residuos de cosecha en el campo para evitar atascos en la máquina, fertilizar, dosificar y regular la entrega de semillas, tapar la semilla y compactar la línea de siembra en el caso que fuera necesario.

La preparación del suelo y la calidad de la semilla según Cabrera *et al.*(2017) yQuevedo *et al.*(2018), factores primordiales a tener en cuenta, ya que define el porcentaje de germinación de plantas y el vigor de las mismas, esto repercute directamente en los rendimientos de la cosecha. Por último, la densidad de siembra, en dependencia del tipo de semilla a plantar y su marco de siembra, establecen la población de un campo segúnAlvarez(2016); Cañadas *et al.*(2016), parámetros que son definidos por el mecanismo dosificador y la distancia entre hileras. La densidad de siembra debe estar enfocada en un aprovechamiento óptimo del área de siembra, para tener rendimientos adecuados.

En Cuba se han utilizado las tecnologías de siembra mecanizadas, fundamentalmente después del triunfo de la Revolución, adquiriendo sembradoras de varias marcas foráneas, pues la fabricación de sembradoras en Cuba se ha visto limitada, por la carencia de materiales y limitaciones tecnológicas, desarrollándose solo algunos modelos de sembradoras de tracción animal y mecanizada, como parte de soluciones locales a la necesidad de mecanizar la siembra para aumentar la productividad.

Tomando en cuenta esta problemática, el Ministerio de la Agricultura (MINAG) orientó la tarea de reproducir una sembradora de granos a partir de un modelo fabricado por un productor independiente, en el municipio de Cifuentes en la provincia Villa Clara, ya que la misma se encontraba en explotación con buenos resultados, además de ser una sembradora poco compleja pero eficiente, ya que las sembradoras existentes en la provincia (Gaspardo de fabricación italiana) presentan problemas de roturas y no existen o se dificulta

difficult. Taking these aspects into account, the objective of this work was to redesign the conventional grain planter “GUAJIRO AM 2010-1-5T”.

METHODS

The redesign of the seeder consisted in the modification of the systems of transmission and dosing, as well as of the cappers and markers, for which the following methodologies were used.

Methodology for Calculating Transmission and Working Bodies

Calculation of Chain Transmission. The calculation of chain transmissions was made using the methodology established by Mott (2006), taking the following variables as reference:

D_p : diameter of the motor wheel, m; N_{rm} : number of holes for the corn roll, dimensionless; N_{rt} : number of holes for the bean roll, dimensionless; Z_1 : number of teeth of the conductor sprocket, dimensionless; Z_2 : number of teeth of the driven sprocket, dimensionless; i : transmission ratio, dimensionless.

$$i = (Z_1/Z_2) \quad (1)$$

Methodology for the Calculation of Markers.

The seeder is designed to sow between two ridges, that is, from 0.45 m a 0.90 m. The two possible scenarios were:

For a marking of the tire closest to the sowing line, use -b and to mark the tire farthest from the sowing line, use + b.

$$D = (e(n+1) \pm b)/2 \quad (2)$$

Where:

D: distance from the disk to the center of the external furrower, m;

n: number of lines, dimensionless;

b: gauge, m;

e: distance between rows, m.

Methodology for the Analysis of Resistance by MEF

To carry out these analyses, both, in the structure and in the work organs of the planter, the use of the finite element method was used (González *et al.*, 2017; Alves, 2018). The methodological procedure used was described by Abreuet *al.*(2015) and Medina *et al.* (2017). It included the creation of the virtual model (3D), material assignment, meshing, virtual simulation and processing of results.

Virtual Model. A virtual (3D) model of the planter was generated through the Mechanical Desktop 2008 program, and the finite element method was used in the SolidWorks 2010 software for resistance calculations.

Border Conditions. As a second step, the border or edge conditions of the virtual model were defined. In this case, three points of attachment of the planter to the tractor bars were taken as fixed coupling, that is to say, lateral bars and third attachment

la adquisición de los componentes para su reparación. Tomando en cuenta estos aspectos, se establece como objetivo del presente trabajo, el rediseño para el perfeccionamiento del diseño de la sembradora de granos convencional “GUAJIRO AM 2010-1-5T”.

MÉTODOS

El rediseño de la referida sembradora consistió en la modificación del sistema de transmisión, dosificación, tapadores y marcadores, para lo cual se emplearon las siguientes metodologías.

Metodología para el cálculo de la transmisión y órganos de trabajo

Cálculo de la transmisión por cadena. El cálculo de las transmisiones por cadena se realizó mediante la metodología establecida por (Mott, 2006). Tomando como referencia las variables:

D_p : diámetro de la rueda motriz, m; N_{rm} : número de agujeros para el rodillo de maíz, U; N_{rt} : número de agujeros para el rodillo de frijol, U; Z_1 : número de dientes del sprocket conductor, U; Z_2 : número de dientes del sprocket conducido, U; i : relación de transmisión, U.

$$i = (Z_1/Z_2) \quad (1)$$

Metodología para el cálculo de los marcadores

Se diseña la sembradora para sembrar entre dos distancias de camellón, es decir de 0,45 m a 0,90 m. Los dos escenarios posibles, son:

Para una marcación del neumático más próximo a la línea de siembra, utilizar -b y Para marcación del neumático más alejado a la línea de siembra, utilizar +b.

$$D = (e(n+1) \pm b)/2 \quad (2)$$

donde:

D: distancia del disco al centro del surcador externo, m;

n: número de líneas, adimensional;

b: trocha, m;

e: distancia entre hileras, m.

Metodología para el análisis de resistencia por el Método de Elementos Finitos (MEF)

Para la realización de estos análisis tanto en la estructura como en los órganos de trabajo de la sembradora se recurrió al empleo del método de los elementos finitos (González *et al.*, 2017; Alves, 2018). El procedimiento metodológico empleado para la utilización de este método fue el descrito por Abreuet *al.*(2015); Medina *et al.* (2017), el mismo comprendió: la creación del modelo virtual (3D); C; asignación de materiales; mallado; simulación virtual; y post procesamiento de resultados.

Modelo virtual. Se generó un modelo virtual (3D) de la sembradora por medio del programa informático Mechanical Desktop 2008, y se empleó el método de elementos finitos en el software SolidWorks 2010 para los cálculos de resistencia.

Condiciones de fronteras. Como segundo paso se definen las condiciones de fronteras o de bordes del modelo virtual. En este caso se tomaron como sujeciones fijas tres puntos de enganche o acoplamiento de la sembradora a las barras del

point. A force of 14 kN was applied directly to the work organs, equivalent to the tractional force of the tractors belonging to the traction class of 14 kN.

Meshing. The discretization of the physical model was made from a free mesh (Figure 1), by using quadratic elements of high order with four Jacobian points, for which a total of 68 782 elements with 134 224 nodes were generated. The calibration of the mesh density was carried out according to the procedure described by González *et al.* (2014) and Berrios & Franco (2018).

tractor, es decir barras laterales y tercer punto de enganche. Directamente en los órganos de trabajo se aplicó una fuerza de 14 kN, equivalente a la fuerza traccional de los tractores pertenecientes a la clase traccional.

Mallado. La discretización del modelo físico se realizó a partir de un mallado libre (Figura 1), mediante el empleo de elementos cuadráticos de alto orden con cuatro puntos jacobianos, para lo cual se generó un total de 68 782 elementos con 134 224 nodos. La calibración de la densidad de la malla se realizó según el procedimiento descrito por González *et al.* (2014) y Berrios y Franco (2018).



FIGURE 1. Virtual model mesh.
FIGURA 1. Mallado del modelo virtual.

Methodology of Experimental Investigations

Once the calculation and design of the work organs to be modified was completed, a prototype of the perfected planter was built, which was tested in laboratory conditions (static) and in the working conditions in the field (Portales, 2017).

The plots where the sowing took place are located within the Self-Consumption Farm belonging to “Empresa de Desmonte y Construcciones” (EDESCON). Two parcels (I and II) with brown carbonated soil were used.

The sowing of the corn was done in plot I, which has a slope of 2%. The average sowing depth was 0.08 m

In the case of beans, sowing was carried out in plot II, with a slope of 1.2%. The average sowing depth for this crop was 0.10 m.

The testing of the planter was carried out according to the regulations established in NC 34-51: 87 (1987), and NC 34-41: 04 (2004).

Determination of Test Conditions NC 34-51: 87

According to this norm, first, the test conditions are described, that is to say, all referred to soil, relief, work, among others, as well as the characteristics of the material to be manipulated by the working organs of the machines.

Carrying Out the Tests of the Grain Seeder NC 34-41: 04. The tests were essentially aimed at determining the precision in the seed plantation and the efficiency of the distribution. The following types of tests were carried out:

Metodología de las investigaciones experimentales

Una vez realizado el cálculo y diseño de los órganos de trabajo a modificar, se construyó un prototipo de la sembradora perfeccionada, el cual fue sometido a prueba en condiciones de laboratorio (estáticas) y en las condiciones de trabajo en campo (Portales, 2017).

Las parcelas donde se llevó a cabo la siembra se encuentran dentro de la Finca de Autoconsumo de la “Empresa de Desmonte y Construcciones” (EDESCON), se utilizaron dos parcelas (I y II) con suelo pardo carbonatado.

La siembra del maíz se realizó en la parcela I, la cual posee una pendiente de 2%. La profundidad de siembra promedio fue de 0,08 m

Para el caso del frijol se efectuó la siembra en una parcela II, con pendiente de 1,2%. La profundidad de siembra promedio para este cultivo fue de 0,10 m.

La realización de las pruebas de la sembradora se realizó según las normativas establecidas en la NC 34-51:87 (1987), y la NC 34-41:04 (2004).

Determinación de las condiciones de prueba según NC 34-51:87 (1987)

Según se orienta en esta norma en un primer término se describen las condiciones de prueba, es decir lo referente al suelo, relieve, labores, entre otros, así como las características del material a manipular por los órganos de trabajo de dichas máquinas.

Realización de las pruebas de la sembradora de granos según NC 34-41:04 (2004).

Static Test (Laboratory). With the sowing unit in a stationary position, the mechanism will rotate a rotation speed equal to that of work, considering the theoretical speed of advance of the machine and the adjustment of the ratio of the dosing mechanism. A band was placed under the distributor organ of the planter, on which the seeds were dropped. The linear speed of the band was equal to the advancement speed of the planter, when moving without slippage.

As the control of the spacing of the seed is obtained by a combination of the number of holes and its speed of rotation of the dosing member, the tests were carried out for different speed ranges. The measurements of this control covered a total working distance corresponding to a minimum of 250 seeds *in situ*. Three organs spaced at 0.90 m were used for the working width.

In addition, other variables were determined asq (the sowing capacity, kg/ha) and S_{tr} (damaged or crushed seeds,%).

Trial Test in the Field. By means of this test, other variables that affect the redesign of the grain planter were determined, being:

V: average aggregate speed, m/s; distance between seeds, mm; G: total germination, %; \bar{X} : arithmetic average of sowing depth, mm; and distance between rows, m.

Methodology for the Economic Effectiveness of the Planter

The calculation of the economic effect(ACC., 1984), was made by means of the following equations:

$$E = [(GR_1) - (GR_2)] \cdot Q_2 \quad (3)$$

Where:

E: Economic effect, CUP;

GR_1 y GR_2 : Reduced Costs per unit (previous and new technique, respectively), CUP;

Q_2 : Volume of production applied to innovation, dimensionless.

Considering, that:

$$GR_1 = C_1 + cI_1 \quad (4)$$

$$GR_2 = C_2 + cI_2 \quad (5)$$

Where:

C_1 y C_2 : Cost of production per unit (prior and new technique, respectively), CUP;

c: Coefficient of effectiveness of investments, dimensionless;

I_1 e I_2 : Investments per unit of product for the determination of inventions, innovations or rationalizations for the prior technique and the new one, respectively, CUP;

Substituting 4 and 5 in 3, the economic effectiveness was determined, as:

$$E = [(C_1 + cI_1) - (C_2 + cI_2)] \cdot Q_2 \quad (6)$$

Las pruebas se dirigieron esencialmente a determinar la precisión en la plantación de semilla y la eficiencia de la distribución. Se realizaron los siguientes tipos de ensayos:

Prueba de ensayo estático (laboratorio)

Con la unidad de siembra en posición estacionaria, el mecanismo girará a una velocidad de rotación igual a la de trabajo, tomando en cuenta la velocidad teórica de avance de la máquina y el ajuste de la relación del mecanismo dosificador. Se colocó una banda debajo del órgano distribuidor de la sembradora, sobre la cual se dejó caer las semillas. La velocidad lineal de la banda se igualó a la velocidad de avance de la sembradora, cuando se desplaza sin deslizamiento.

Como el control del espaciamiento de la semilla se obtiene por una combinación de la cantidad de orificios y su velocidad de rotación del órgano dosificador, los ensayos se efectuaron por diferentes rangos de velocidades. Las mediciones de este control cubrieron una distancia total de trabajo en correspondencia a un mínimo de 250 semillas *in situ*. Para el ancho de trabajo se utilizarán tres órganos espaciados a 0,90 m.

Además, se determinaron otras variables como, q: la capacidad de siembra, kg/ha; y S_{tr} : semillas dañadas o trituradas, %.

Prueba de ensayo en campo

Por medio de esta prueba se determinan otras variables que inciden en el rediseño de la sembradora de granos, siendo:

V: velocidad promedio de agregado, m/s; distancia entre semillas, mm; G: germinación total, %; \bar{X} : media aritmética de profundidad de siembra, mm; y distancia entre hileras, m.

Metodología para la efectividad económica de la sembradora

El cálculo del efecto económico según la ACC. (1984), se realizará mediante las siguientes ecuaciones:

$$E = [(GR_1) - (GR_2)] \cdot Q_2 \quad (3)$$

donde:

E: efecto económico, CUP;

GR_1 y GR_2 : gastos reducidos por unidad (técnica anterior y nueva respectivamente), CUP;

Q_2 : Volumen de producción aplicada a la innovación, unidades producidas.

Tomando en cuenta, que:

$$GR_1 = C_1 + cI_1 \quad (4)$$

$$GR_2 = C_2 + cI_2 \quad (5)$$

donde:

C_1 y C_2 : costo de producción por unidad (técnica anterior y nueva respectivamente), CUP;

c: coeficiente de efectividad de las inversiones, adimensional;

I_1 e I_2 : inversiones por unidad de producto para la determinación de las invenciones, innovaciones o racionalizaciones para la técnica anterior y la nueva, respectivamente, CUP;

Sustituyendo 4 y 5 en 3 la efectividad económica se determinaría, como:

$$E = [(C_1 + cI_1) - (C_2 + cI_2)] \cdot Q_2 \quad (6)$$

RESULT AND DISCUSSION

Design of the Transmission System. It comprised the use of a transmission of power by chain of step 25.4 mm by its dimensional and constructive characteristics making it suitable for work in humidity and in contact with particles that could drain through the spaces between links. In addition, it shows a longer time of lifespan with respect to other string numbers.

The field wheel of the planter serves as a motor source (Figure 2), where two sprockets were mounted that combine with other two mounted to the distributor shaft, giving the possibility of four working positions (Table 1). The field wheels were made of steel with diameter of 0.37 m with spikes on the running surface to reduce slippage; the wheels were mounted on deep groove ball bearings.

RESULTADO Y DISCUSIÓN

Diseño del sistema de transmisión. Comprendió el empleo de una transmisión de potencia por cadena de paso 25,4 mm por sus características dimensionales y constructivas haciéndola idónea para el trabajo en humedad y en contacto con partículas que podrían escurrirse por los espacios de los eslabones, además muestra un tiempo mayor de vida útil con respecto a otras numeraciones de cadenas.

La rueda de campo de la sembradora sirve como fuente motora (Figura 2), donde se montaron dos sprockets que combinan con otros dos montados al eje distribuidor, dando posibilidad de cuatro posiciones de trabajo, (Tabla 1) Las ruedas de campo son de acero con diámetro de 0,37 m con púas en la superficie de rodadura para disminuir el resbalamiento, las ruedas están montadas en rodamientos rígidos de bolas.

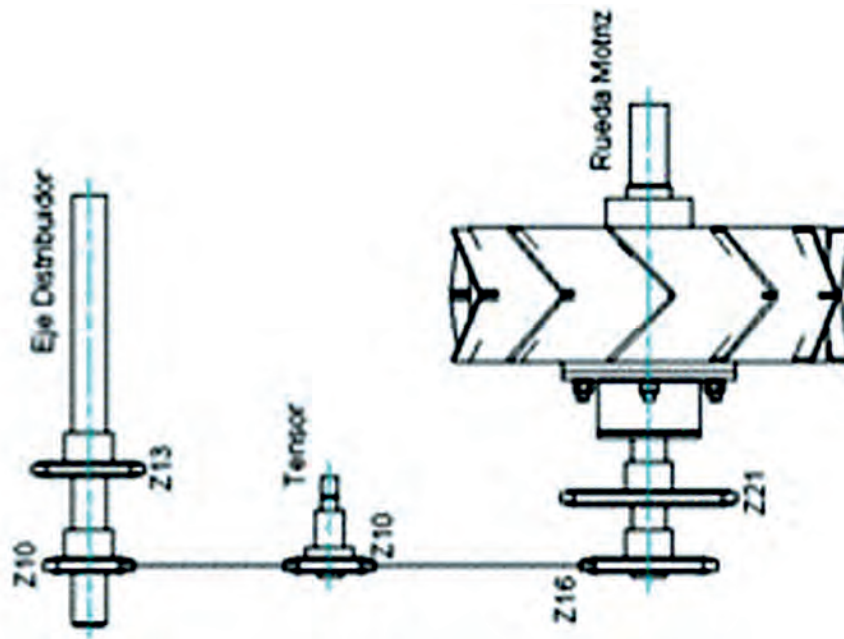


FIGURE2. Scheme of transmission of the seeder Guajiro AM 2010-1-5T.
 FIGURA 2. Esquema de transmisión de la sembradora Guajiro AM 2010-1-5T.

TABLE 1. Transmission ratio of the seeder
 TABLA 1. Relación de transmisión de la sembradora

Transmission combinations		
Sprockets wheel	Sprockets distributor	Transmission ratio,
Z=16	Z=10	1.60
Z=21	Z=1	1.61
Z=16	Z=13	1.23
Z=21	Z=10	2.1

Design of Markers. The results obtained indicate that, to comply with the distance regulation between rows, the markers must have regulation from 0.64 to 1.09 m (Figure 3). Markers were added to the new planter, these are adjustable for sowing in frames from 0.45 m to 0.90 m. The dosing system was modified in terms of its components, to achieve greater regulation depending on the types of seeds to be used. Hinge and metal plate cappers were added since those that owned the planter were chain and did not achieve a uniform cover.

Diseño de los marcadores. Los resultados obtenidos indican que los marcadores para cumplir con las regulaciones de distancia entre hileras deben tener regulación desde 0,64 a 1,09 m (Figura3). Se agregaron marcadores a la nueva sembradora, estos son regulables para siembras en marcos desde 0,45 m a 0,90 m. Se modificó el sistema dosificador en cuanto a sus componentes, para lograr una mayor regulación en función de los tipos de semillas a utilizar. Se agregaron tapadores de bisagra y placa metálica ya que los que poseía la sembradora eran de cadena y no lograban un tapado uniforme.

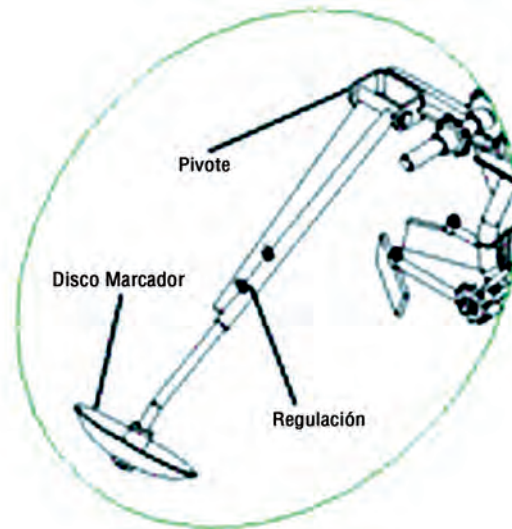


FIGURE 3. Detail of the designed marker
 FIGURA 3. Detalle del marcador diseñado.

Design of the Dosing Organ. This organ is composed of two interchangeable rollers of High-Density Polyethylene (Table 2), with variations in the diameters of the holes according to the dimensions of the seeds.

As an initial step to the manufacture of the rollers, a cylindrical mold was made to obtain the semi-product by injection. Later, machining was used for the conformation of the final geometry (Figure 4a) and the outer diameter and the holes were established. A splitter device was designed exclusively for this case. Finally, the threaded hole was made to fix the roller to the distributor shaft.

A rubber limiter (Figure 4c) was added to the system to remove the excess of seeds on the grooves and decrease mechanical shear damage. The modifications made offer the possibility of achieving greater versatility in the planter, improvement in treatment of the seed by decreasing the percentage of damaged seeds when using plastic as the material for the rollers. In figure 4b, an overview of the assembly of the rollers and other elements of the planter is shown.

Diseño del órgano dosificador. Este órgano está compuesto por dos rodillos intercambiables de polietileno de alta densidad (Tabla 2), con variaciones en los diámetros de los agujeros acorde a las dimensiones de las semillas.

Como paso inicial a la fabricación de los rodillos se elaboró un molde cilíndrico para obtener el semiproducto mediante la inyección. Posteriormente recurrió al maquinado para la conformación de la geometría final (Figura 4a), estableciendo el diámetro exterior y los agujeros. Para la realización de este último se elaboró un dispositivo divisor destinado exclusivamente para este caso. Finalmente se maquinó el agujero roscado para fijar el rodillo al eje distribuidor.

Se agregó al sistema un limitador de goma (Figura 4c), para eliminar el exceso de semillas sobre las ranuras y disminuir el daño mecánico por cizalladura. Las modificaciones realizadas brindan la posibilidad de lograr una mayor versatilidad en la sembradora, mejora en tratamiento de la semilla al disminuir el porcentaje semillas dañadas al utilizar como material para los rodillos el plástico. En la Figura 4b, se muestra una vista general del montaje de los rodillos y demás elementos de la sembradora.

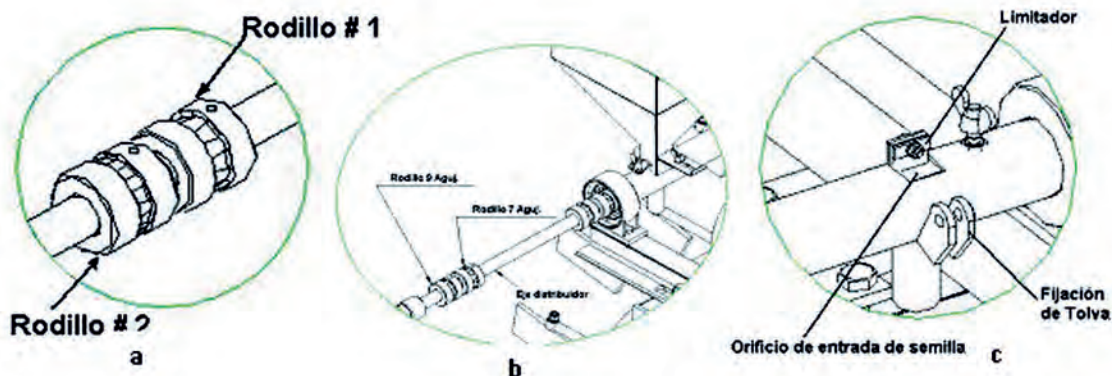


FIGURE 4. Location detail of the distributor rollers on the distributor shaft
 FIGURA 4. Detalle de ubicación de los rodillos distribuidores en el eje distribuidor.

TABLE 2. Feature of the rolls made
 TABLA 2. Característica de los rodillos elaborados

Rollers #	Slit section area, (f_{rod}); (mm ²)	Number of slots, (Z); dimensionless	Work length, (l); (m)	Coefficient of filling, (β); dimensionless
1	791.28	7	17	0.85
2	706.50	9	13	0.90

Result of the Resistance Analysis. The most loaded areas were the inner arcs of the furrowers and the points of coupling of the planter to the bars of the tractor (Figure 5), reaching stress of 41 329.61 to 74 393.29 kPa, that is to say, the areas where the direct action of external charges and their reactions were received.

However, the analysis of the distribution of the safety factor showed that the structure of the planter was able to withstand the stresses that arise during work by exhibiting a factor value of 2.2 in these areas. This value is considered satisfactory for this type of design (García & Castrillon, 2016).

Resultado del análisis de resistencia. Las zonas más cargadas fueron los arcos interiores de los surcadores y los puntos de acoplamiento de la sembradora a las barras del tractor (Figura 5), alcanzando tensiones de 41 329,61 a 74 393,29 kPa, es decir las zonas donde se recibe la acción directa de las cargas externas y sus reacciones.

No obstante, el análisis de la distribución del factor de seguridad mostró que la estructura de la sembradora, es capaz de resistir las tensiones que surgen durante el trabajo exhibiendo un valor de factor de 2,2; en dichas zonas. Este valor se considera satisfactorio para este tipo de diseño (García y Castrillon, 2016).

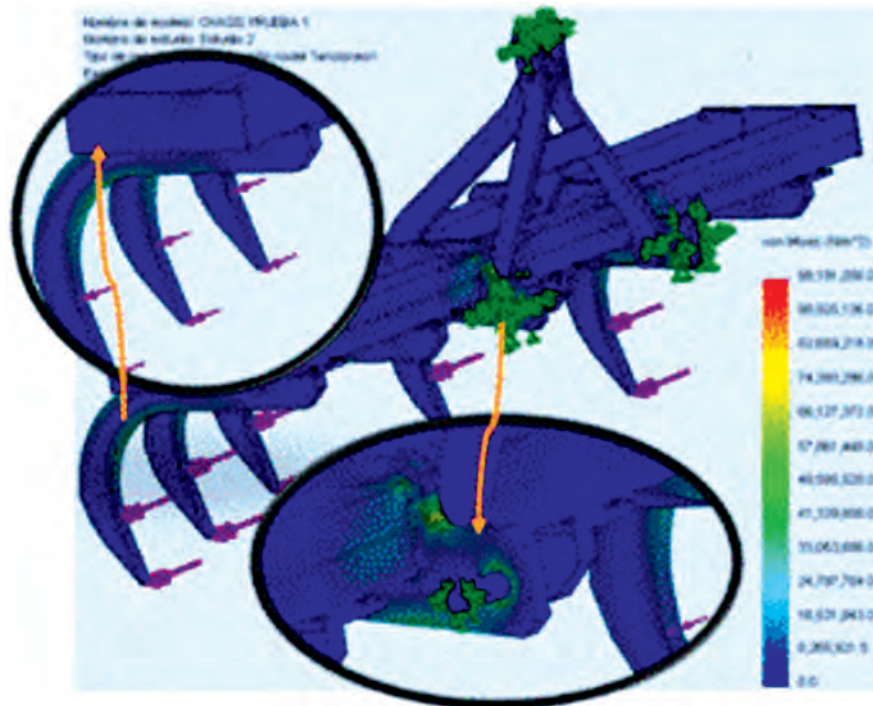


FIGURE 5. Distribution of von Mises stresses.
 FIGURA 5. Distribución de las tensiones Von Mises.

With respect to the results of the deformations, the maximum values that oscillate between 1.29 to 2.42 mm were shown; these values were recorded in the area of coupling with the tractor. As it is logical, the ends of the furrower organs had the greatest displacements, from 1.05 to 1.41 mm, since they coincide with the zone of direct interaction of the working organ with the ground.

Results of Experimental Investigations

Description of the Work Process. The planter can work on tilled soils with low incidence of crop residues, as it does

Con respecto a los resultados de las deformaciones se mostraron los valores máximos que oscilan entre 1,29 a 2,42 mm, estos valores se registran en la zona de anclaje con el tractor. Como es lógico, los extremos de los órganos surcadores presentan los mayores desplazamientos, de 1,05 a 1,41 mm, pues coincide con la zona de interacción directa del órgano de trabajo con el suelo.

Resultados de las investigaciones experimentales

Descripción del proceso de trabajo. La sembradora puede trabajar en suelos labrados con baja incidencia de residuos de cosecha

not have straw mince discs and it can plant on flat terraces or on beds. The furrowers open furrows of constant depth up to 0.15 m, which can be varied according to the requirement of the crop. Later, the cappers cover the sowing line. In addition, it has regulation possibilities for the distances between rows and between plants, caliber of the seeds to plant and depth of work (Figure 6).

pues no posee discos pica paja, además puede efectuar la siembra en terrazas planas o sobre canteros. Los surcadores van abriendo un surco de profundidad constante hasta 0,15 m, la cual se puede variar según la exigencia del cultivo. Posteriormente los tapadores van cubriendo la línea de siembra. Además, cuenta con posibilidades de regulación para las distancias entre hileras, distancia de narigón, calibre de las semillas a plantar y profundidad de trabajo, (Figura 6).

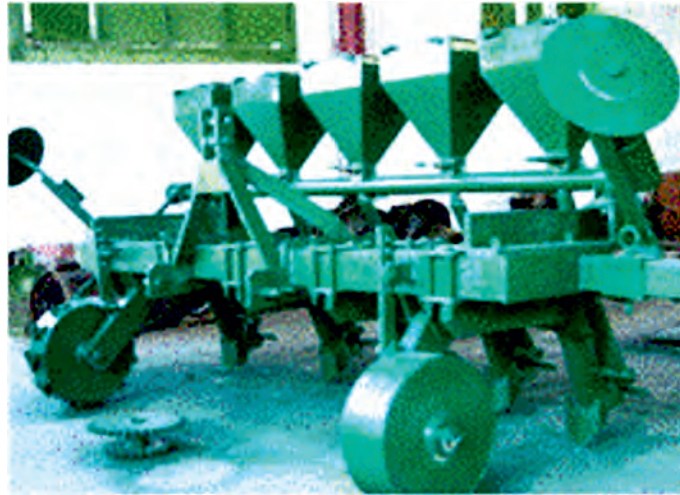


FIGURE 6. Prototype of the planter GuajiroAM 2010-1-5T.
 FIGURA 6. Prototipo de la sembradora Guajiro AM 2010-1-5T.

Results of the Tests. The sowing capacity test was carried out taking into account the possibility of regulating the working width depending on the type of crop (Table 3). That evidenced that the planter was able to comply with the dosage of seed in a range of working speeds from 1 to 3.0 m/s, guaranteeing a delivery that ranges from 24.80 to 93.02 kg/ha. Those ranges comply with the regulations and agrotechnical requirements established for planting corn and beans in Cuban agriculture.

Resultados de los ensayos. La prueba de capacidad de siembra se realizó teniendo en cuenta la posibilidad de regulación del ancho de trabajo en función del tipo de cultivo (Tabla 3), evidenciando que la misma es capaz de cumplir con la dosificación de semilla en un rango de velocidades de trabajo de 1 a 3,0 km/h, garantizando una entrega que oscila de 24,80 a 93,02 kg/ha, rangos que cumplen con las normativas y exigencias agrotécnicas establecidas para la siembra del maíz y el frijol en la agricultura cubana.

TABLE 3. Working capacity of the planter
 TABLA 3. Capacidad de trabajo de la sembradora

Cultivation	Quantity of organs-sowing	Distance between furrowers(m)	Working width (m)	Sowing capacity (kg/ha)
Corn	3	0.60	1.80	37.22
Corn	3	0.70	2.10	31.90
Corn	3	0.90	2.70	24.80
Beans	5	0.45	2.25	93.02
Beans	3	0.60	1.80	69.76
Beans	3	0.70	2.10	59.80

The comparison of the performance of this machine with other similar ones, showed that it exhibited indicators of productivity and quality of work (García & Castrillon, 2016; Macedo *et al.*, 2016), similar to the mechanical seeding machines that have been imported in Cuba, for grain sowing, as well as in other countries.

The statistics of the results of evaluating the irregularity of the delivery showed that it complied with the standard requirements for this aspect.

La comparación del desempeño de esta máquina con otras análogas, evidenció que la misma exhibe indicadores de productividad y calidad de los trabajos similares a las sembradoras de distribución mecánica que actualmente se han importado en Cuba, para la siembra de granos, así como en otros países (García y Castrillon, 2016; Macedo *et al.*, 2016).

Los estadígrafos de los resultados de la evaluación de la irregularidad de la entrega evidencian que la misma cumple con los requerimientos en lo referente a este aspecto, estando en función de la norma de siembra planificada.

The evaluation of mechanical damage showed that it was greater in corn seeds, but it was within the allowable percentage for seeders of mechanical distributor (3%). The distances between seeds were taken directly from the furrow once the plants germinated. They were 146 mm for corn and 69 mm for bean.

The average depth in both cases agreed with the desired results, adjusted to the requirement that the depth of sowing must be three times the diameter of the seed. It was 28.1 mm for corn and 16.8 mm for bean. Equally, the distance between rows (ridge) was measured, and it was in both crops 0.90 m, which agreed with the requirements and with the distance set in the furrowers.

Result of the Economic Effect of the Prototype Production

The results of the elaboration of a cost sheet showed that the -5T amounted to 2 997.00 CUP (National Currency), which is equivalent to 1 000 USD according to the established conversion rate (1 USD = 3 CUP) in the Program More Food Cuba (GELMA, 2004). Table 4 shows the analysis of the cost and investment elements included in equation (5).

La evaluación del daño mecánico mostró mayores daños en las semillas de maíz, aunque se cumple con el porcentaje permisible (3%), para las sembradoras de distribuidor mecánico. Las distancias entre semillas se toman directamente del surco una vez germinadas las plantas, para el maíz se tiene un valor de distancia de 146 mm y 69 mm para el frijol.

La profundidad de siembra promedio en ambos cultivos fue de 0,10 a 0,15 m para el frijol y el maíz respectivamente, además de cumplir con la exigencia de que debe ser tres veces el diámetro de la semilla, las profundidades máximas alcanzadas oscilaron entre 28,1 mm y 16,8 mm para el maíz y el frijol respectivamente.

Igualmente se realizaron mediciones a la distancia entre hileras (camellón) comprobándose en ambos casos la exactitud de distancia requerida en 0,90 m, la cual concuerda con la distancia fijada en los surcadores.

Resultado del efecto económico de la producción del prototipo

Los resultados de la elaboración de una ficha de costos mostraron que los -5T ascienden a los 2 997,00 CUP (Moneda Nacional), los cuales son equivalentes a 1 000 USD según la tasa de conversión establecida (1USD=3 CUP) en Programa más alimentos Cuba (GELMA, 2004).

TABLE 4. Values of the variables for the calculation of economic effect
TABLA 4. Valores de las variables para el cálculo de efecto económico

Values assigned to the variables			
C ₂ (USD)	c (%)	I ₂ (USD)	Q ₂ (dimensionless)
		449,0	

The determination of expenses of the previous machine evidenced that the average costs of acquisition of the sowing machines imported nowadays for the Cuban agricultural sector were around 5 500.00 USD.

Taking into account these figures and solving the equation (3), the economic effect for each manufactured machine was equal to E =4 500.00 USD, which is interpreted as the economic repercussion of the production of a technology that substitutes the import of another similar one.

CONCLUSIONS

- The redesign of the organs that define the work quality of the planter, started from the agrotechnical requirements established for the development of corn and bean crops in the production conditions under study.
- The determination of the productivity indicators showed that the planter is suitable for planting beans and maize in the conditions of Cuban agriculture, since it guarantees compliance with planting standards between 24.80 and 93.0 kg/ha, in a range of speeds and sowing depth of 1.95 to 2.06 m/s and 0.05 to 0.15 m, respectively.
- The determination of work quality indicators showed that the machine meets the quality requirements established for the realization of this work. The redesign of the work organs allows the work of the planter on both flat and furrowed land, adjusting to

El efecto económico obtenido fue 14 335.97CUP, el cual se interpreta como la repercusión económica de la fabricación de una tecnología que sustituye la importación de otra similar.

CONCLUSIONES

- El rediseño de los órganos que definen la calidad del trabajo de la sembradora, partió de las exigencias agrotécnicas establecidas para el desarrollo de los cultivos de maíz y frijol en las condiciones de producción objeto de estudio.
- La determinación de los indicadores de productividad evidenció que la sembradora está apta para la siembra de frijol y maíz en las condiciones de la agricultura cubana, pues la misma garantiza el cumplimiento de normas de siembra entre 24,80 y 93,0 kg/ha, en un rango de velocidades y profundidad de siembra de 1,95 a 2,06 m/s y 0,05 a 0,15 m, respectivamente;
- La determinación de los indicadores de la calidad del trabajo mostró que la máquina cumple con los requisitos de calidad establecidos para la realización de esta labor, pues el rediseño de los órganos de trabajo permite el trabajo de la sembradora tanto en terreno plano como surcado, ajustándose a marcos de plantación entre 0,45 y 0,90 m, profundidades de siembra máximas de 0,28 m y 0,16 m

- plantation frames between 0.45 and 0.90 m and maximum planting depths of 0.28 and 0.16 m for corn and beans, respectively.
- The analysis of the mechanical damage caused by the mechanical distributor to the seeds showed that corn seeds were within the acceptable percentage (3%), for the seeders with this type of distributor.
 - The total manufacturing costs of the planter amounted to 1 000.00USD, representing a saving by import substitution of 4 500.00 USD.

- para el maíz y el frijol, respectivamente. El análisis de los daños mecánicos causados por el distribuidor mecánico a las semillas mostró que las semillas de maíz, está en equilibrio con el porciento permisible (3%), para las sembradoras con este tipo de distribuidor.
- Los costos totales de fabricación de la sembradora ascienden a 2 159.75 CUP pesos, representando un ahorro por sustitución de importaciones de 14 340.25 CUP.

REFERENCES

- ABREU RICARDO, Y.; R. A. ESTRADA CINGUALBRES; H. CALZADILLA DUBRÁS: "Análisis dinámico del sistema de dirección de la cosechadora de caña cubana CCA-5000", *Revista Ciencias Técnicas Agropecuarias*, 24(1): 5-13, 2015, ISSN: 1010-2760, e-ISSN: 2071-0054.
- ACC.: "Metodología para el cálculo del efecto económico, de la introducción de una innovación, racionalización o invención". Cuba: Academia de Ciencias de Cuba, pp. 13. La Habana, Cuba, 1984.
- ALVAREZ, E. V.: "Método simple de selección para la producción de semilla de papa", *Revista Latinoamericana de la papa*, 1(1): 18-24, 2016, ISSN:1853-4961.
- ALVES FILHO, A.: *Elementos Finitos—A base da tecnologia CAE*, edit. Editora Saraiva, pp. 8536525495, 2018.
- BERRIOS, D. R.; R. FRANCO: "Análisis Experimental y Numérico de la Trayectoria de Propagación de Fisuras por Fatiga Utilizando XFEM", *Información tecnológica*, 29: 19-34, 2018, ISSN: 0718-0764.
- CABRERA, D. M.; M. C. CRUZ; D. M. ALLEN: "Producción de semilla y forraje de guinea (*Megathyrsus maximus*) con intercalamiento de leguminosas temporales Canavalia y Dolicho (*Canavalia ensiformis* y *Lablab purpureus*) en áreas de intervención del proyecto basal Jimaguayú", *Universidad & Ciencia*, 6(1): 57-64, 2017, ISSN: 2227-2690.
- CAÑADAS, Á.; C. MOLINA; D. RADE; F. FERNÁNDEZ: "Interacción época/densidad de siembra sobre la producción de ocho híbridos de maíz forrajeros, Ecuador", *Revista MVZ Córdoba*, 21(1): 2016, ISSN: 0122-0268.
- GARCÍA, R. A.; A. S. CASTRILLON: "DISEÑO DE UN PROTOTIPO DE SEMBRADORA MECÁNICA DE GRANOS, ALTERNATIVA AGRÍCOLA", *Revista Ingenio UFPSO*, 12(1): 33-40, 2016, ISSN: 2389-864X.
- GARRABOU, R.: *Revolución o revoluciones agrarias en el siglo XIX: su difusión en el mundo mediterráneo*, edit. Almería: Instituto de Estudios Almerienses, pp. 93-109, España, 1994, ISBN: 84-8108-071-3.
- GELMA: *Procedimiento para la comercialización y prestación de los servicios de garantía, postventa, puesta en marcha y mantenimiento del equipamiento proveniente del programa más alimentos para Cuba*, Grupo Empresarial de Logística del Ministerio de la Agricultura (*Gelma*), La Habana, Cuba, 2004.
- GONZÁLEZ-ESTRADA, O. A.; S. NATARAJAN; C. GRACIANO: "Reconstrucción de tensiones para el método de elementos finitos con mallas poligonales", *Revista UIS Ingenierías*, 16(1): 23-34, 2017, ISSN: 2145-8456.
- GONZÁLEZ CUETO, O.; M. HERRERA SUÁREZ; C. E. IGLESIAS CORONEL; E. LÓPEZ BRAVO: "Modelos constitutivos drucker prager extendido y drucker prager modificado para suelos rhodic ferralsol", *Terra Latinoamericana*, 32(4): 283-290, 2014, ISSN: 0187-5779.
- MACEDO, D. X. S.; F. E. D. A. NICOLAU; H. C. F. D. NASCIMENTO; E. COSTA; C. A. CHIODEROLI; D. R. LOUREIRO: "Operational performance of a tractor-seeder according to the velocity and working depth", *Revista Brasileira de Engenharia Agrícola e Ambiental*, 20: 280-285, 2016, ISSN: 1415-4366.
- MEDINA, R.; M. SALAS; R. LUCO; V. BERTRAM: "Análisis de Estructuras Navales mediante el método de elementos finitos", *Síntesis Tecnológica*, 2(1): 27-36, 2017, ISSN: 0718-025X.
- MOTT, R. L.: *Diseño de elementos de máquinas*, edit. Pearson educación, USA, 2006. ISBN: 9702608120.
- NC 34-41:03: *Metodología para la realización del peritaje técnico. Máquinas Agrícolas y Forestales*, Vig. dic. 2003.
- NC 34-51:87: *Maquinarias e implementos agrícolas. Arados y subsoladores, Metodología para la realización de las pruebas*, Vig. octubre 1988.
- ORTIZ-CAÑAVATE, J. H., J. L.: *Técnica de la Mecanización Agraria*, edit. Editorial Mundi-Prensa, Madrid, 1989, ISBN: 9788471142153.
- PORTALES, A. C.: "Empleo de herramientas de computación para determinar los gastos de explotación en preparación de suelo", *Revista Ingeniería Agrícola*, 5(4): 20-24, 2017, ISSN: 2306-1545, e-ISSN: 2227-8761.
- QUEVEDO, Y. M.; J. I. BELTRÁN; E. BARRAGÁN: "Effect of sowing density on yield and profitability of a hybrid corn under tropical conditions", *Agromonía Colombiana*, 36(3): 248-256, 2018, ISSN: 0120-9965.
- SAYRE, L. B.: "The pre-history of soil science: Jethro Tull, the invention of the seed drill, and the foundations of modern agriculture", *Physics and Chemistry of the Earth, Parts A/B/C*, 35(15-18): 851-859, 2010, ISSN: 1474-7065.

Allen Godoy-López, Estudiante Programa de Maestría en Ingeniería Agrícola, Universidad Central de Las Villas, Facultad de Ciencias Agropecuarias, Santa Clara, Villa Clara, Cuba, e-mail: ama-ceo@cometal.vc.cu

Miguel Herrera-Suárez, Profesor Titular, Universidad Técnica de Manabí, Facultad de Ciencias Matemáticas, Físicas, y Químicas, Departamento de Mecánica, Portoviejo, Manabí, Ecuador, e-mail: miguelhs2000@yahoo.com

Carlos Montes-Rodríguez, Docente Tiempo Completo, Universidad Técnica de Manabí, Centro de Promoción y Apoyo al Ingreso, Portoviejo, Manabí, Ecuador, e-mail: arturocarmontesro@gmail.com

Rayda Prado-Pérez de Corcho, Doctorando, Universidad de Alicante, Escuela de Doctorado, Programa Doctoral en Filosofía y Letras, Alicante, España, e-mail: raydapp73@gmail.com

Omar González-Cueto, Profesor Titular, Universidad Central de Las Villas, Facultad de Ciencias Agropecuarias, Departamento de Ingeniería Agrícola, Santa Clara, Villa Clara, Cuba, e-mail: omar@uclv.edu.cu

Elvis López-Bravo, Profesor Titular, Universidad Central de Las Villas, Facultad de Ciencias Agropecuarias, Departamento de Ingeniería Agrícola, Santa Clara, Villa Clara, Cuba, e-mail: elvislb@uclv.edu.cu

The authors of this work declare no conflict of interests.

This item is under license Reconocimiento-NoComercial de Creative Commons 4.0 Internacional (CC BY-NC 4.0).

The mention of trademarks of specific equipment, instruments or materials is for identification purposes, there being no promotional commitment in relation to them, neither by the authors nor by the publisher.

