

Disipadores de energía - parte V: válvulas cónicas o de chorro hueco

Rafael Pardo Gómez email: rpardo@cih.cujae.edu.cu
Centro de Investigaciones Hidráulicas (CIH).
Universidad Tecnológica de La Habana José Antonio Echeverría (Cujae).

RESUMEN

El presente artículo es el quinto de una serie de siete, todos relativos a los disipadores de energía que se pueden emplear en obras hidráulicas. Todos estos artículos en su conjunto conforman una monografía que sobre este tema desarrolló el autor, concluyéndola a mediados del año 2017 y posteriormente incorporándola a una nueva edición – en preparación – del libro de texto “Aliviaderos y Obras de toma”. Este quinto artículo es una presentación detallada acerca de las válvulas cónicas o de chorro hueco empleadas en funciones de disipación de energía, para lo cual se requiere con mucha frecuencia del empleo de una estructura o estanque dentro de la cual se coloca a dicha válvula.

Palabras clave: cámara o estanque de disipación, paredes convergentes, pozo de disipación, válvula cónica, yelmo.

Energy dissipation - part V: conical valves or of hollow jet

ABSTRACT

The present article is the fifth of a series of seven, all relatives to the energy dissipators that can be used in hydraulic works. The whole group of these articles conform a monograph about the subject that was prepared by the author, concluding it by the middle of the 2017 year and later on incorporating it into a new edition - in preparation - of the textbook "Spillways and Intake Structures". This fifth article is a detailed presentation about the conical valves, also called hollow jet valves, employed with the function of energy dissipation, for which very frequently is required the employment of a structure or basin inside which this valve is placed.

Keywords: dissipation basin, convergent walls, dissipation pool, conical valve, helmet.

INTRODUCCIÓN

Han sido llevados a cabo numerosos estudios sobre este tipo de disipador de energía ya que es de frecuente uso en presas, específicamente a la salida de la obra de toma con régimen de circulación forzada. Con este fin el Centro de Investigaciones Hidráulicas (CIH) de la Universidad Tecnológica de La Habana José Antonio Echeverría (Cujae), Cuba, ha obtenido importantes resultados para el diseño hidráulico de disipador de energía equipado con estas válvulas. También en la monografía objeto de estudio (Peterka 1984) se obtienen diseños de estanques importantes para la implementación de este tipo de disipador. Por ello, en este trabajo serán presentados ambos resultados así como sus diseños hidráulicos (Pardo 2017).

RESULTADOS OBTENIDOS DEL CENTRO DE INVESTIGACIONES HIDRÁULICAS (CIH), CUBA

La válvula cónica o también llamada de chorro hueco es frecuentemente utilizada a la descarga de obras de toma con régimen de circulación forzado. Si el material del lecho de la descarga es roca firme y aquélla se produce a cierta distancia de la presa, el chorro puede dejarse fluir libremente sin necesidad de ninguna estructura disipadora. Sin embargo, para otros tipos de suelos será necesario el empleo de estructuras de protección contra eventuales erosiones excesivas (Pardo y Alegret 2012).

El agua sale de la válvula en forma de chorro cónico hueco y divergente, dispersándose la energía sobre una gran superficie. El grueso relativamente pequeño de la lámina circular lanzada y su trayectoria divergente permiten suponer que el chorro, suficientemente aireado durante su caída, poseerá poca energía y por tanto ocasionará erosiones locales no considerables. Sin embargo, los estudios en modelos hidráulicos físicos realizados en el Centro de Investigaciones Hidráulicas de la CUJAE, Cuba, han demostrado que:

- la presencia de salpicaduras intensas ocasiona pérdidas de parte del agua entregada y provoca un considerable humedecimiento del terreno adyacente, poniendo en peligro la estabilidad de la obra.
- la erosión lateral y de fondo aguas abajo de la válvula, que afecta la estabilidad de las márgenes de dicho tramo, conduce a la formación de camellones (amontonamiento de material) producto de la erosión que elevan los tirantes inmediatamente a la salida de la válvula y pueden ocasionar el ahogamiento de la misma, disminuyendo así su efectividad.

Lo anterior justifica la necesidad de acompañar a las válvulas cónicas con una estructura auxiliar que elimine esos efectos perjudiciales. Las estructuras más frecuentemente utilizadas en la práctica son la cámara de disipación y el yelmo con pozo amortiguador.

Válvulas cónicas con cámara de disipación

La solución más frecuente en Cuba consiste en una cámara disipadora que confina al chorro, tanto lateral como verticalmente, conteniendo las salpicaduras, eliminando las erosiones y mejorando hidráulicamente la entrega del caudal al canal de evacuación. Ver figura 1.

El diseño se realizará estableciendo primeramente la abertura relativa de diseño (η_{dis}) que será igual a la abertura mínima de explotación dividida por la abertura máxima. Por la ecuación 1 se determinará la carga relativa de diseño H_{dis}/d .

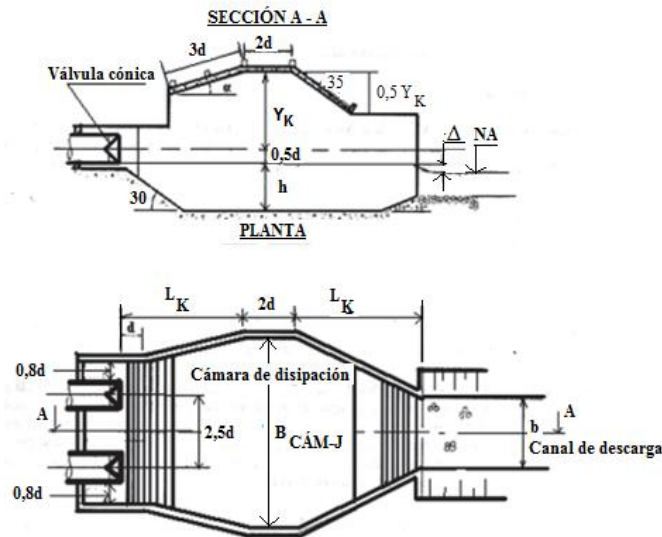


Figura 1. Cámara disipadora para válvula sin yelmo

El diámetro d de la válvula deberá ser igual o el diámetro comercial inmediato inferior al determinado para la tubería.

$$\frac{H_{dis}}{d} = 1,36 \frac{Q^2}{gd^5} \frac{1}{\eta_{dis}^{1,47}} \quad (1)$$

donde:

- d : diámetro de la válvula, m.
- Q : gasto de diseño, m³/s.
- g : aceleración de la gravedad, m/s².
- H_{dis} : carga de diseño, m.
- η_{dis} : abertura de diseño = $a_{mín}/a_{máx}$, adimensional

Con ayuda de las ecuaciones de la (2) a la (5) y la tabla 1 se obtienen las características fundamentales de la cámara: Y_K/d , L_K/d , α , B/d , en función de los valores relativos de la carga H/d y la abertura η .

$$\frac{Y_K}{d} = \frac{1}{a + \frac{b}{\ln(\frac{H}{d})} + \frac{c}{H} + d\eta + e\eta^{1,5} + f \ln(\eta) + ge^{-\eta}} \quad (2)$$

$$\frac{L_K}{d} = a\left(\frac{H}{d}\right)^3 + b\left(\frac{H}{d}\right)^2 + c\left(\frac{H}{d}\right) + d \quad (3)$$

$$\alpha = a\eta^2 + b\eta + c \quad (4)$$

$$\frac{B_{CAM-1}}{d} = a + b\left(\frac{H}{d}\right) + c\left(\frac{H}{d}\right)^2 + d\left(\frac{H}{d}\right)^3 + e\left(\frac{H}{d}\right)^4 + f\left(\frac{H}{d}\right)^5 + g\eta + h\eta^2 + i\eta^3 + j\eta^4 + k\eta^5 \quad (5)$$

Tabla 1. Parámetros de las ecuaciones (2) a (5)

Parámetros	Y _K /d	L _K /d	α ₀	B/d
a	-16,360155	0,0004	6,2686	0,44486093
b	-3,901009	0,0303	-13,639	1,3715346
c	11,311663	0,7671	20,535	-0,11133482
d	21,256123	-1,7861	-	0,0054708927
e	-9,9282167	-	-	-0,00014415325
f	-7,6142653E-02	-	-	0,0000015324829
g	17,092863	-	-	-28,246427
h	-	-	-	70,118328
i	-	-	-	-70,033352
j	-	-	-	14,774544
k	-	-	-	8,4457704

Observación: de estos parámetros no deben eliminarse cifras significativas pues alteran sensiblemente el resultado.

A partir de la ecuación (6) se obtiene el tirante relativo en la cámara h/d necesario para garantizar un trabajo hidráulicamente eficiente, es decir, con un salto ahogado y estable.

$$\frac{h}{d} = 0,69\eta_{dis}^{0,49} \left(\frac{H}{d}\right)^{0,34} \quad (6)$$

Cuando h/d conduzca a que el fondo de la cámara se sitúe a igual o superior nivel que el fondo del canal, el piso de la cámara deberá colocarse constructivamente por debajo del fondo del canal, provocando así un umbral a la salida de la cámara. Esta situación podrá tener lugar, evidentemente, solo para gastos de explotación muy pequeños y canales de evacuación profundos y estrechos.

Cámara disipadora con dos o más válvulas

El ancho B/d de la cámara determinado por la ecuación 5 corresponde a la instalación de una válvula, de manera que para colocar J válvulas se debe emplear la expresión 7, mientras que los valores de Y_K/d , L_K/d , h/d , α , se mantienen inalterables:

$$\frac{B_{CAM-J}}{d} = \frac{B_{CAM-1}}{d} + (J-1)\frac{\Delta e}{d} \quad (7)$$

siendo Δe la distancia entre los ejes de válvulas adyacentes y se recomienda que la distancia mínima sea tal que $(\Delta e/d)_{min} = 2,5$.

Si por razones estructurales resulta indeseable la construcción de un techo con una luz determinada por la ecuación (7), en las cámaras que contengan dos o más válvulas puede contemplarse la colocación de paredes soportes divisorias entre las válvulas.

Experimentalmente se ha demostrado que estas paredes desde el punto de vista hidráulico no son necesarias, pero tampoco perjudiciales; por el contrario, si se prevé un funcionamiento asimétrico de las válvulas, la colocación de paredes divisorias es favorable - hidráulicamente hablando - para evitar posibles oscilaciones de la corriente del pozo.

Válvulas cónicas con yelmo y pozo amortiguador

La variante con cámara implica la construcción de una estructura relativamente ancha, acompañada de un techo y caracterizada por lo tanto por volúmenes relativamente altos de hormigón.

Una estructura aparentemente más compacta se obtiene según la variante “con yelmo”, donde la válvula se coloca con un ángulo de inclinación y es confinada en todo su entorno por un yelmo metálico cilíndrico que sobresale del extremo inferior del cono.

La lámina de salida, al encontrar dicho elemento, se desvía con altas velocidades y es lanzada anularmente hacia aguas abajo; el chorro hueco resultante se limita lateralmente por paredes convergentes y se une a los tirantes inferiores mediante una zona de gran turbulencia. Los tirantes aguas abajo se controlan por un dispositivo amortiguador en forma de pozo, a la salida del cual el gasto se incorpora al canal de evacuación. Ver figura 2.

Al igual que en el caso de cámara de disipación, los estudios de laboratorio en el CIH condujeron a las ecuaciones de diseño (8) a (11) y a la tabla 2 de las que se pueden obtener las dimensiones fundamentales señaladas en la figura 2: longitud L , ancho B_{POZO} , y tirante en el pozo o profundidad por debajo del borde inferior de la válvula h , así como el tirante de barrido h_{LIM} en el pozo amortiguador.

$$\frac{L}{d} = \frac{a + b \left(\frac{H}{d}\right) + c \left(\frac{H}{d}\right)^2 + d \left(\frac{H}{d}\right)^3 + e\eta}{1 + f \left(\frac{H}{d}\right) + g\eta + h\eta^2} \quad (8)$$

$$\frac{B_{POZO}}{d} = a + b \left(\frac{H}{d}\right) + c\eta + d \left(\frac{H}{d}\right)^4 + e\eta^2 + f \left(\frac{H}{d}\right)\eta + g \left(\frac{H}{d}\right)^5 + h\eta^3 + i \left(\frac{H}{d}\right)\eta^2 + j \left(\frac{H}{d}\right)^4 \eta \quad (9)$$

$$\frac{h}{d} = a + b \left(\frac{H}{d}\right) + c\eta + d \left(\frac{H}{d}\right)^2 + e\eta^2 + f \left(\frac{H}{d}\right)\eta + g \left(\frac{H}{d}\right)^3 + h\eta^3 + i \left(\frac{H}{d}\right)\eta^2 + j \left(\frac{H}{d}\right)^2 \eta \quad (10)$$

$$\frac{h_{LIM}}{d} = a + b \left(\frac{H}{d}\right) + c\eta + d \left(\frac{H}{d}\right)^2 + e\eta^2 + f \left(\frac{H}{d}\right)\eta + g \left(\frac{H}{d}\right)^3 + h\eta^3 + i \left(\frac{H}{d}\right)\eta^2 + j \left(\frac{H}{d}\right)^2 \eta \quad (11)$$

En estas ecuaciones las dimensiones requeridas se presentan con relación al diámetro d de la válvula instalada y están dadas en función de la abertura relativa η que para el diseño será igual a la abertura mínima de explotación y de la relación H/d , donde la carga H antes de la válvula se calcula por:

$$\frac{H}{d} = 1,42 \frac{Q^2}{gd^5} \frac{1}{\eta^{1,46}} \quad (12)$$

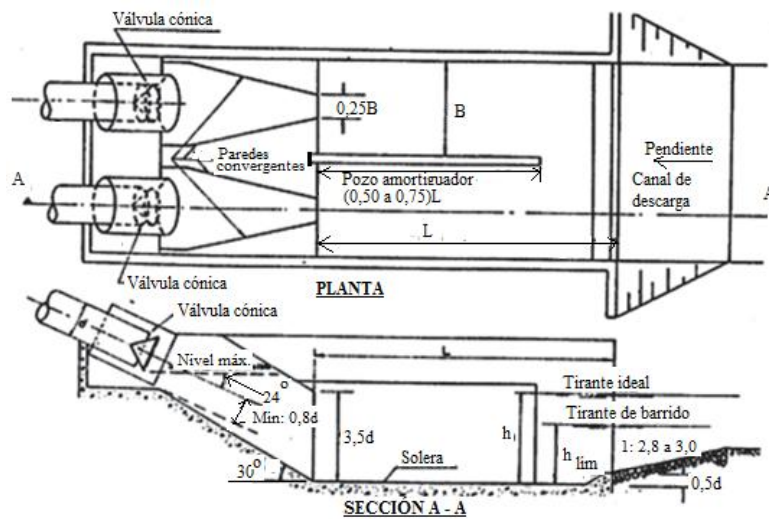


Figura 2. Esquema constructivo del pozo amortiguador para válvula con yelmo

Debe destacarse que el tirante calculado por la ecuación (10) es el que asegura la formación en el pozo de un salto hidráulico suficientemente ahogado y estable; en la ecuación (11) se relaciona el tirante mínimo h_{lim}/d por debajo del cual el salto será barrido para unas relaciones η y H/d dadas.

Pozos amortiguadores con dos o más válvulas

Si como resultado de la comparación de variantes se decide la instalación de más de una válvula, cada una deberá ser acompañada por su pozo correspondiente de ancho relativo B_{POZO}/d determinado por la ecuación (9).

Tabla 2. Parámetros de las ecuaciones (8) a (11)

Parámetros	L/d	B _{POZO}	h/d	h _{LIM} /d
a	4,0841566	2,360852	1,9339399	0,743112401
b	0,15437522	0,010206925	0,012859154	0,039682027
c	0,0011760175	0,31828069	1,2831641	1,1290238
d	-0,00001457425	-0,00018432566	0,00071336244	-2,4775756E-04
e	-0,60157603	-0,27332495	-1,558211	0,17896535
f	0,0045778927	-0,0027216097	0,040188827	0,043610807
g	-0,79424746	2,9333333E-06	1,0646465E-05	1,8989899E-06
h	0,19829833	0,1359668	0,74410019	0,026277043
i	-	0,00034430117	0,015158967	-0,0085771812
j	-	4,5506195E-05	-1,9436337E-04	-0,00028800321

Observación: de estos parámetros no deben eliminarse cifras significativas pues alteran sensiblemente el resultado.

Por las características del funcionamiento en esta variante se hace indispensable la colocación de una pared entre dos válvulas adyacentes. De esta forma, el ancho total de la estructura en la variante de pozo amortiguador con J válvulas con yelmo viene dada por:

$$\frac{B_J}{d} = J \frac{B}{d} + (J - 1) \frac{S}{d} \quad (13)$$

siendo S el espesor de las paredes divisorias.

La longitud total L del pozo se determina igual por la ecuación 8 y la longitud de las paredes divisorias L_p será:

- $L_p = L/2$ si las válvulas trabajarán uniformemente.
- $L_p = 3L/4$ si puede tener lugar un trabajo asimétrico de las válvulas.

Finalmente, se estudió lo relativo al cálculo de las pérdidas de energía que se producen en una válvula cónica. Se obtuvieron resultados para válvula cónica con descarga libre y para válvula con descarga confinada; esto es, con yelmo.

La expresión general de pérdidas de carga en una válvula cónica o de chorro hueco es:

$$h_g = K_g \frac{V_g^2}{2g} \quad (14)$$

siendo:

- K_g : coeficiente de pérdidas, adimensional
- V_g : velocidad del flujo a la entrada de la válvula, m/s.
- g : aceleración de la gravedad, m/s²

El coeficiente K_g se determina según la ecuación (15) y el auxilio de la tabla 3.

$$K_g = a + b \left(\frac{a}{a_{m\acute{a}x}} \right) + \frac{c}{\left(\frac{a}{a_{m\acute{a}x}} \right)} + d \left(\frac{a}{a_{m\acute{a}x}} \right)^2 + \frac{e}{\left(\frac{a}{a_{m\acute{a}x}} \right)^2} + f \left(\frac{a}{a_{m\acute{a}x}} \right)^3 + \frac{g}{\left(\frac{a}{a_{m\acute{a}x}} \right)^3} \quad (15)$$

Tabla 3. Parámetros de la ecuación (15)

Parámetro	Válvula con descarga libre	Válvula con descarga confinada por yelmo
a	10,988424	-104,52529
b	-19,020079	199,45242
c	-3,5388283	27,496427
d	15,875978	-186,81914
e	0,97180028	-2,8993703
f	-4,5662345	67,587728
g	-0,041232351	0,13735341

El término “ $a_{máx}$ ” significa la abertura máxima de la válvula y “ a ” es la abertura parcial de la misma y el esquema de la figura 3 precisa sus significados.

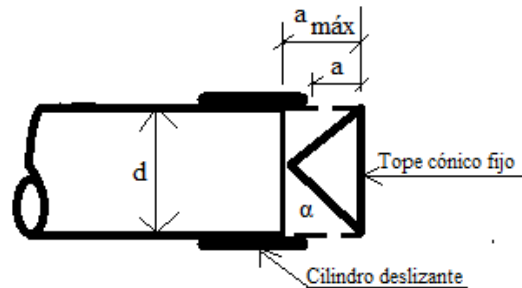


Figura 3. Esquema de operación de válvula cónica

donde:

$$a_{máx} = 0,4d/\text{sen}\alpha \quad (16a)$$

Es frecuente que $\alpha = 45^\circ$, resultando

$$a_{máx} = 0,5657d \quad (16b)$$

RESULTADOS PUBLICADOS POR PETERKA EN SU MONOGRAFÍA DE 1984

Estudios en modelos hidráulicos demostraron que la longitud del estanque se puede reducir en más de un 50% orientando la válvula de chorro hueco hacia abajo y usando un principio de disipación de energía diferente en el estanque amortiguador.

La figura 4 presenta un dibujo isométrico del estanque desarrollado, indicando las relaciones entre las dimensiones más importantes.

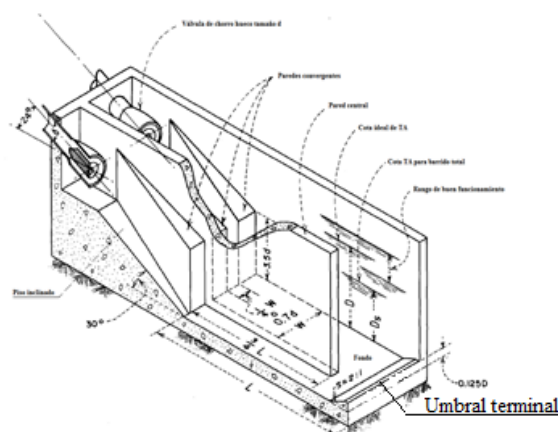
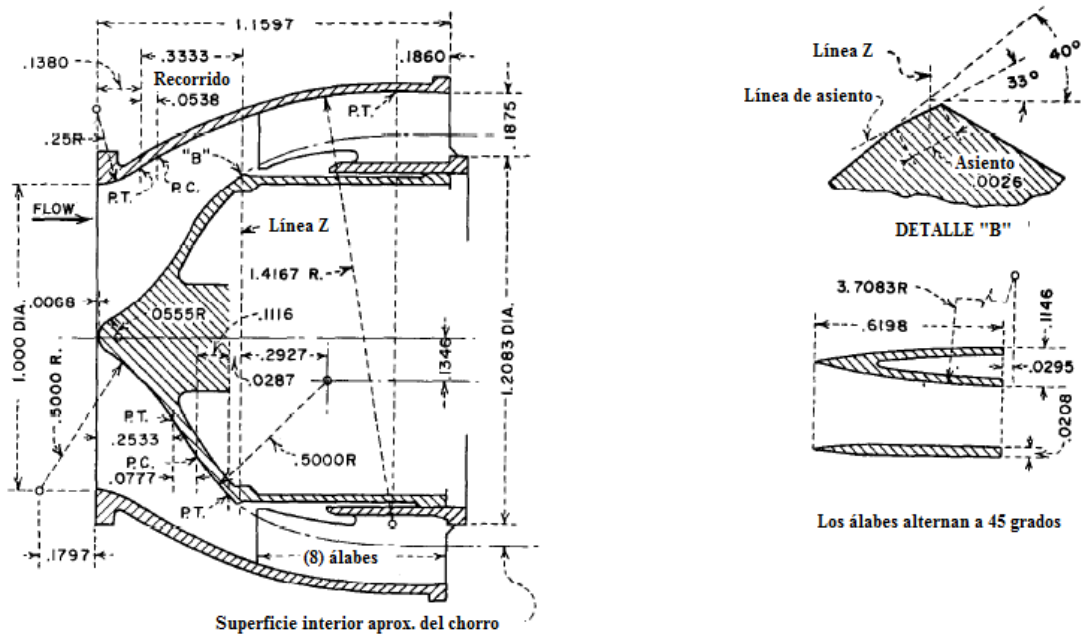


Figura 4. Estanque desarrollado [Fuente: Peterka (1984)]

Procedimiento de diseño propuesto por Peterka

1. Usando el caudal de diseño Q , la carga total H sobre la válvula y el coeficiente de descarga C de la válvula de chorro hueco, a partir de la figura 5 se resuelve la ecuación $Q = CA\sqrt{2gH}$ para obtener el área de entrada A y calcular el correspondiente diámetro d , el cual es además el tamaño nominal de la válvula.



Nota: Todas las dimensiones relativas al diámetro

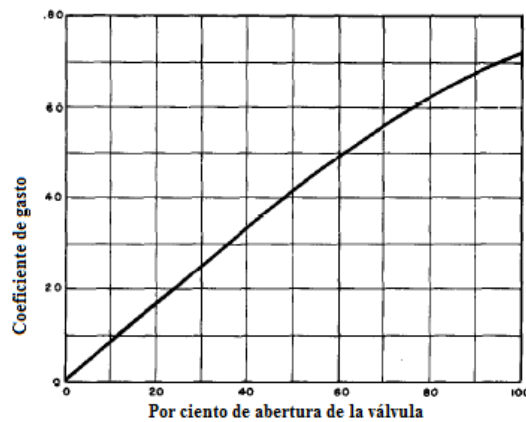


Figura 5. Dimensiones de la válvula de chorro hueco y coeficiente de gasto [Fuente: Peterka (1984)]

Utilizar la ecuación (17) y los parámetros de la tabla 4 como una alternativa a la figura 5.

$$C = a + \frac{b}{\%abert} + \frac{c}{(\%abert)^2} + \frac{d}{(\%abert)^3} + \frac{e}{(\%abert)^4} + \frac{f}{(\%abert)^5} \quad (17)$$

donde:

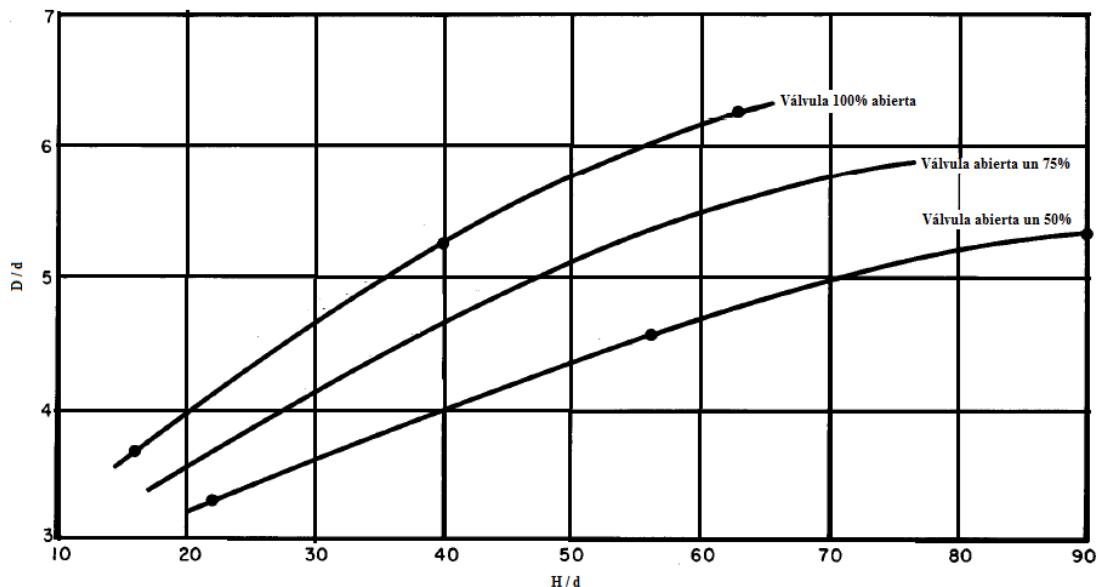
C : Coeficiente de gasto

$\%abert$: Porcentaje de abertura de la válvula.

Tabla 4. Parámetros de la ecuación (17)

Parámetros	Curva q vs $\%abert$
a	147,3937114
b	-11270,92908
c	471582,0836
d	-10882150,14
e	125088174,5
f	-535478892,6

- Entrando con H/d en la figura 6 se encuentra D/d y de ahí la profundidad ideal del agua aguas abajo D en el estanque. Determinar la cota del fondo del estanque igual a cota del agua TA menos D . Es válido incrementar o disminuir D como máximo $0,4 d$.



Nota:
 El mejor funcionamiento hidráulico es para las profundidades ideales mostradas
 El buen funcionamiento tiene lugar para un rango de profundidades mayor que $0,4 (d)$ o menor que D

Figura 6. Profundidad ideal del agua aguas abajo [Fuente: Peterka (1984)]

Se puede utilizar la ecuación (18) y los parámetros de la tabla 5 como alternativa a la figura 6.

$$\frac{L}{d} = \frac{a + b * \left(\frac{H}{d}\right) + c * \left(\frac{H}{d}\right)^2 + d * \left(\frac{H}{d}\right)^3 + e * \%abert + f * \%abert^2}{1 + g * \left(\frac{H}{d}\right) + h * \%abert + i * \%abert^2} \quad (18)$$

Tabla 5 - Parámetros de la ecuación 18

a	6,077523406
b	0,14773859
c	0,001300095
d	-6,99319E-06
e	-0,100239326
f	0,000474169
g	0,00860551
h	-0,015003512
i	6,2634E-05

3. Entrando con H/d en la figura 7 se obtiene L/d y de ahí la longitud L de la solera (fondo) horizontal.

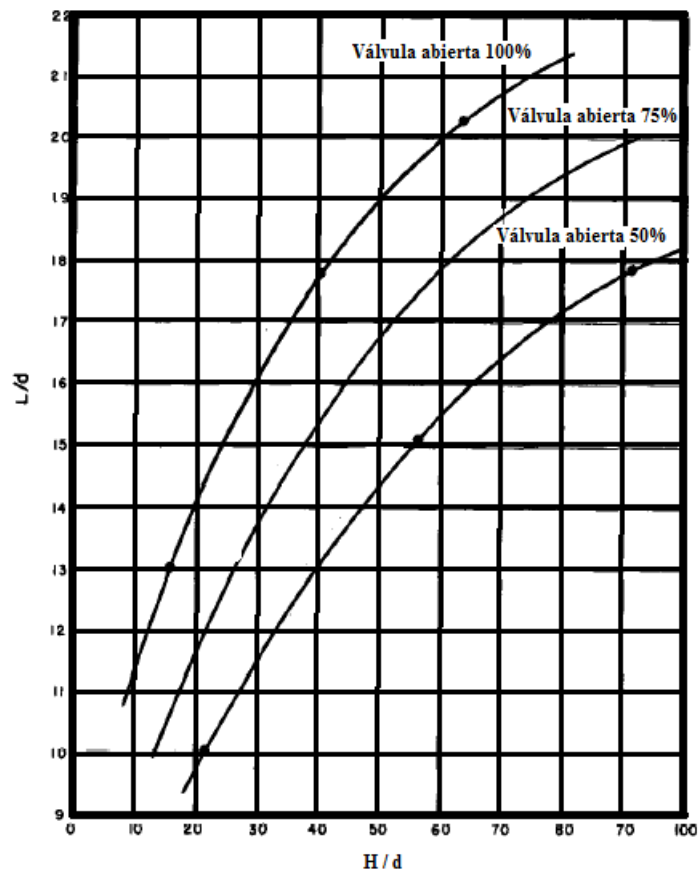


Figura 7. Longitud del estanque amortiguador [Fuente: Peterka (1984)]

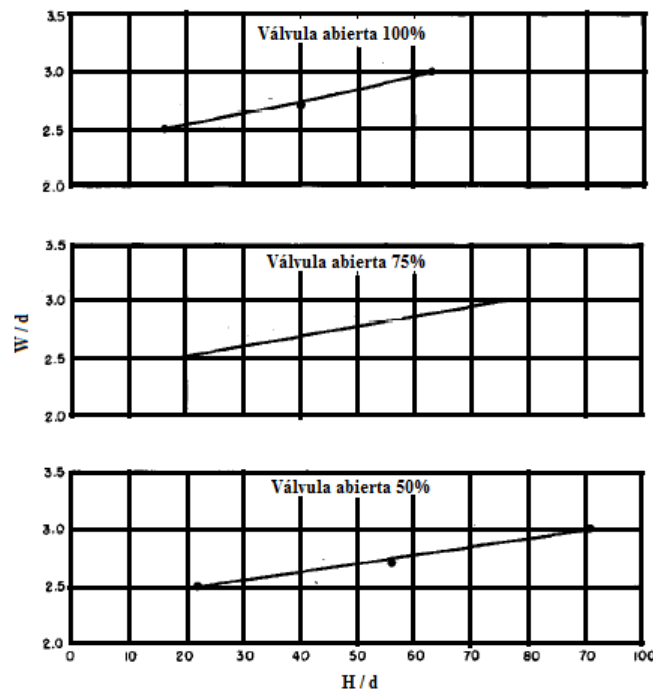
Como alternativa a la figura 7 se puede utilizar la ecuación (19) y los parámetros de la tabla 6.

$$\frac{D}{d} = a + b * \left(\frac{H}{d}\right) + \frac{c}{\%abert} + d * \left(\frac{H}{d}\right)^2 + \frac{e}{\%abert^2} + f * \frac{\left(\frac{H}{d}\right)}{\%abert} + g * \left(\frac{H}{d}\right)^3 + \frac{h}{\%abert^3} + i * \frac{\left(\frac{H}{d}\right)}{\%abert^2} + j * \frac{\left(\frac{H}{d}\right)^2}{\%abert} \quad (19)$$

Tabla 6. Parámetros de la ecuación (19)

a	5,565543891
b	0,121941782
c	-553,1617114
d	-0,000405298
e	31200,49796
f	-4,915449437
g	-3,07499E-06
h	-554622,0271
i	10,67241978
j	0,035962923

4. Entrando con H/d en la figura 8 se obtiene W/d y de ahí el ancho W del estanque para una válvula.



El mejor funcionamiento es para los anchos indicados
Un buen funcionamiento tiene lugar para un rango de anchos de $2.5d$ a $3.5d$

Figura 8. Ancho del estanque por válvula [Fuente: Peterka (1984)]

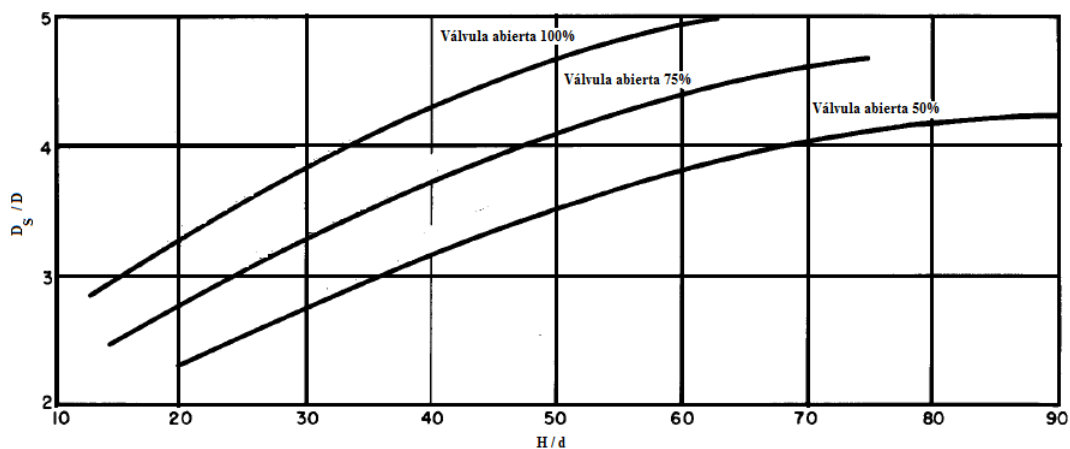
Se puede utilizar la ecuación (20) y los parámetros de la tabla 7 como una alternativa a la figura 8.

$$\frac{W}{d} = a + b * \left(\frac{H}{d}\right) + c * \%abert + d * \left(\frac{H}{d}\right)^2 + e * \%abert^2 + f * \left(\frac{H}{d}\right) * \%abert + g * \left(\frac{H}{d}\right)^3 + h * \%abert^3 + i * \left(\frac{H}{d}\right) * \%abert^2 + j * \left(\frac{H}{d}\right)^2 * \%abert \quad (20)$$

Tabla 7. Parámetros de la ecuación (20)

a	1,848545357
b	0,028651598
c	0,007508502
d	-0,000295126
e	-4,54194E-05
f	-0,000203242
g	1,19127E-06
h	9,36818E-08
i	9,30808E-07
j	1,27062E-06

- Entrando con H/d en la figura 9 se obtiene D_s/d y de ahí el tirante D_s para el cual el barrido total sale fuera del estanque. $(D - D_s)$ es el margen de seguridad contra el barrido total.



D_s es la profundidad del agua aguas abajo por encima del fondo del estanque cuando el flujo desde la válvula comienza el barrido total del estanque

Figura 9. Profundidad aguas abajo de barrido total [Fuente: Peterka (1984)]

Se puede utilizar la ecuación (21) y los parámetros de la tabla 8 como alternativa a la figura 9.

$$\frac{D_s}{d} = \frac{a + b * \left(\frac{H}{d}\right) + c * \left(\frac{H}{d}\right)^2 + d * \left(\frac{H}{d}\right)^3 + e * \ln \%abert}{1 + f * \left(\frac{H}{d}\right) + g * \left(\frac{H}{d}\right)^2 + h * \ln \%abert} \quad (21)$$

Tabla 8. Parámetros de la ecuación (21)

a	1,311555069
b	0,014845399
c	0,000311862
d	-2,43566E-06
e	-0,265293683
f	0,005566711
g	-1,66969E-05
h	-0,20768392

6. Completar el diseño hidráulico de la estructura a partir de las relaciones indicadas en la figura 10.

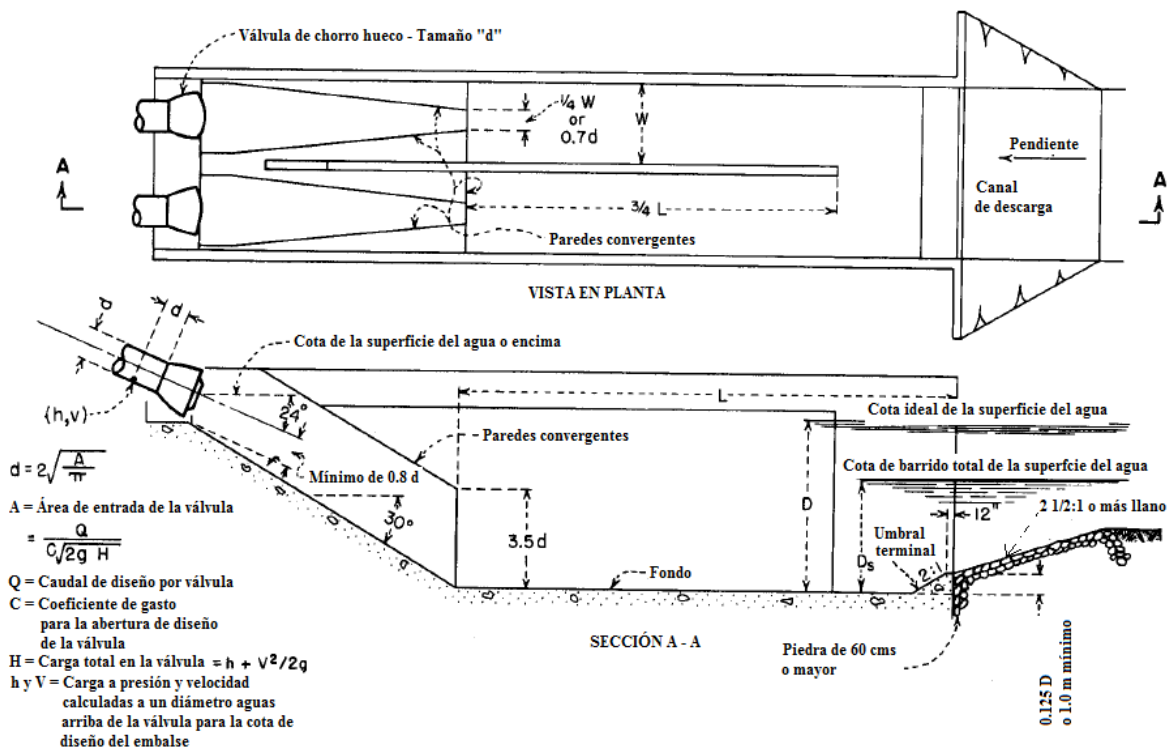


Figura 10. Diseño generalizado [Fuente: Peterka (1984)]

CONCLUSIONES

- El empleo de estructuras que contengan la descarga de las válvulas cónicas o de chorro hueco utilizadas como disipadores de energía en la descarga de conducciones forzadas, como es el caso de las obras de toma con régimen de circulación forzada, es muy conveniente pues permite evitar la ocurrencia de erosiones indeseables alrededor de la descarga.
- Las principales herramientas para el cálculo del estanque o el pozo, dentro de las cuales se coloca la válvula cónica, que se han recopilado a partir de la literatura especializada, han sido procesadas para presentar ecuaciones polinómicas que facilitan su empleo mediante sistemas informáticos.

RECONOCIMIENTO

El autor desea dejar constancia de su agradecimiento al actual ingeniero Dayron Martí Díaz, quien como estudiante de ingeniería hidráulica culminó sus estudios mediante la tesis de grado “Disipadores de energía” tutelado por el autor del presente trabajo, la cual fue de inestimable ayuda para el logro de la mencionada monografía.

REFERENCIAS

- Pardo R. y Alegret E.** (2012). “Diseño hidráulico de aliviaderos y obras de toma para presas”. Editorial Félix Varela, ISBN 978-959-07-1692-8, La Habana.
- Pardo R.** (2017). “Monografía sobre disipadores de energía”. ISBN: 978-959-261-565-6. Departamento de Ediciones CUJAE, La Habana, Cuba.
- Peterka A. J.** (1984). “Hydraulic design of stilling basins and energy dissipators”. Engineering monograph No. 25. United States Bureau of Reclamation (USBR). Denver, Colorado, USA.